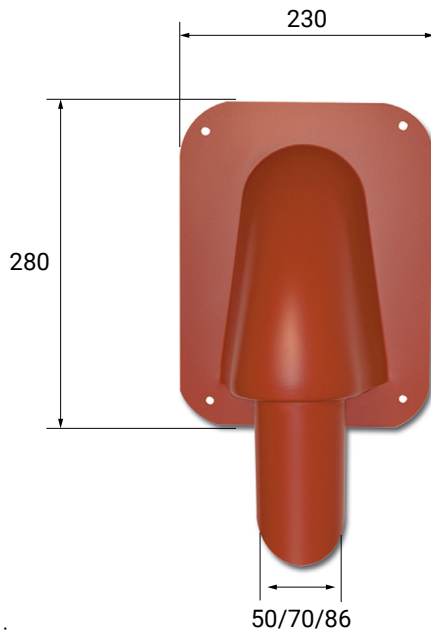




FLECK Solar-Kamindurchgang senkrecht



Maße in mm

PRODUKTINFORMATIONEN

Durchführung von Energieleitungen durch den Schornstein.
Durch Ausklicktechnik als DN 50/70 verwendbar (auch als DN 90 lieferbar).

Material

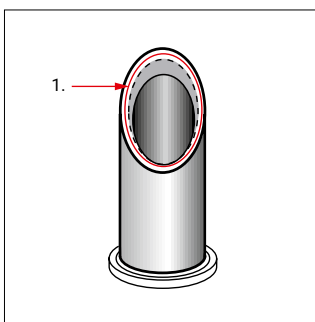
- Alle Bestandteile werden aus hochwitterungsbeständigem, widerstandsfähigen Spezial-Hart-PVC hergestellt
- In den Farben rot, schwarz und braun erhältlich

Baustoffklasse

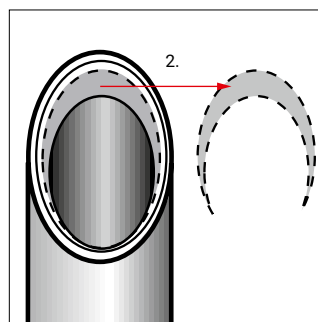
B2 nach DIN 4102

TECHNISCHE HINWEISE

Umbau von DN 50 auf DN 70



1. Durchführung DN 50 ist mit einer Sollbruchstelle versehen zum Vergrößern der Durchführung



2. An der Sollbruchstelle herausbrechen und somit auf DN 70 erweitern

Beispiel Zeichnung

