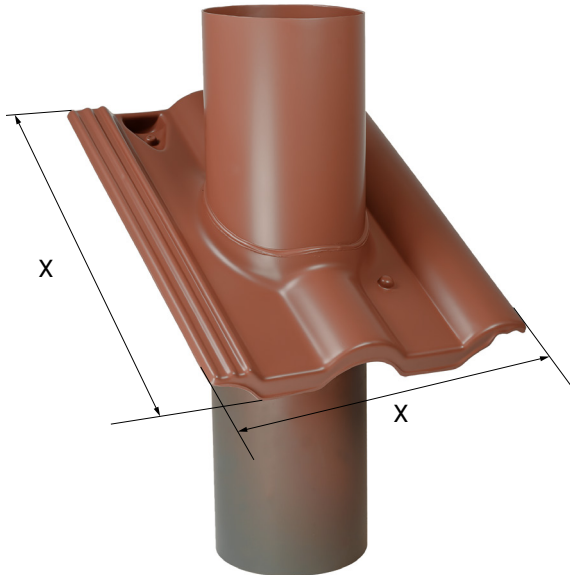




FLECK Thermenabgas-Durchgangspfanne DN 150–DN 500



X-Maße gemäß Ziegeltyp

PRODUKTINFORMATIONEN

FLECK Thermenabgas-Durchgangspfannen eignen sich für doppelwandige Abgassysteme mit außen liegender Frischluft- und innen liegender Abgasführung.

- Die genaue Dachneigung, das Dachlattenmaß und der Außendurchmesser des Frischluftrohrs, sowie Thermentyp und Hersteller sind unbedingt anzugeben
- Erhältlich in den Abmessungen: DN 150, DN 200, DN 250, DN 300, DN 400 und DN 500

Hinweis

Bei der Planung die Innendurchmesser der Rohrführung entsprechend der FLECK-Rohrtabelle berücksichtigen!

Material

Alle Bestandteile werden aus hochwitterungsbeständigem, widerstandsfähigen Spezial-Hart-PVC hergestellt.

Baustoffklasse

B2 nach DIN 4102

Auch erhältlich als:

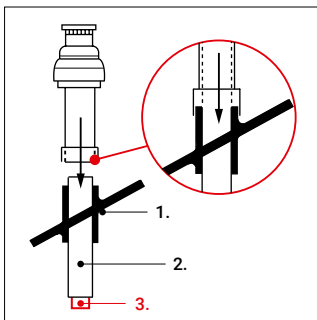
- Schiefer/Schindel
- Welle Profil 5



Sonderanfertigung von der Rücknahme (Umtausch) ausgeschlossen!

TECHNISCHE HINWEISE

Montagehinweis



1. FLECK Thermenabgas-Durchgangspfanne
2. Frischluftrohr entsprechend des Abgas-System-Herstellers
3. Abgasrohr entsprechend des Abgas-System-Herstellers



ROHRE

		Lüftungsquerschnitt in cm ²	Außen Ø in mm	Innen Ø ca. mm	mind. Wandstärke in mm
DN 50	~	16	50	47	1,5
DN 70	~	39	75	71	1,8
DN 90	~	58,6	90	86	1,8
DN 100	~	87	110	106	1,8
DN 125	~	113	125	121	1,8
DN 150	~	188	160	156	1,8
DN 200	~	298	200	196	1,8
DN 250	~	471	250	245	2,0
DN 300	~	754	315	310	2,5
DN 400	~	1.212	400	393	3,2
DN 500	~	1.885	500	492	4,0

