



FLECK Schneefangpfanne



Maße in mm

PRODUKTINFORMATIONEN

Stabile Ausführung und komplett vormontiert mit Rundholzhalter. FLECK bietet eine große Vielfalt bei der Auswahl von Dachpfannen und Farben. Sie wird Perfekt in die Dachfläche integriert – ohne notwendige Nachbearbeitung der benachbarten Dachpfannen. Komplett mit Rundholzhalter.

Auch erhältlich als Variante:

- Schiefer/Schindel
- Welle Profil 5 ~ 480 × 900 mm (Kleinformat)

Material

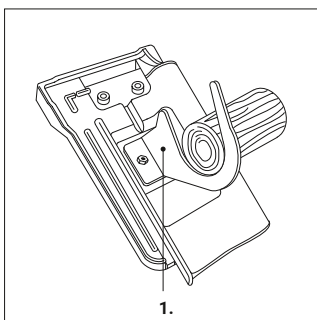
- Pfannenmaterial: Die Hauptbestandteile werden aus hochwitterungsbeständigem, widerstandsfähigem Spezial-Hart-PVC hergestellt
- Eisenteile: Metallplatte verzinktes Eisenblech
- Rundholzhalter: Stahl

Baustoffklasse

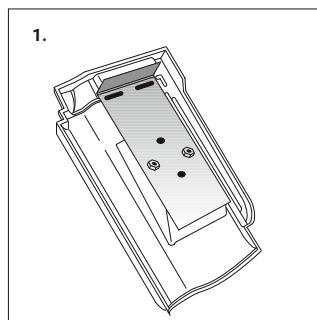
- B2 nach DIN 4102-4 (PVC-U-Pfanne)
- A1 nach DIN 4102-4 (alle tragenden Metallkomponenten)

TECHNISCHE HINWEISE

Tragende Metallteile

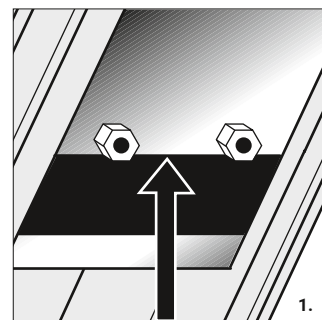


1. Rundholzhalter: Stahl

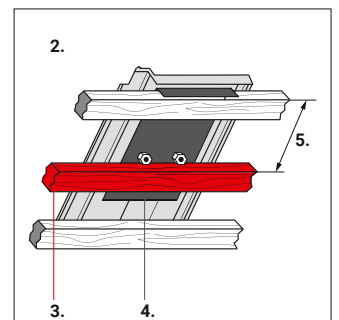


1. Metallplatte aus verzinktem Eisenblech

Montagehinweis



1. **Achtung!** Hier Zusatzlatte anbringen



2. **Bitte beachten und überprüfen!** Bei übergroßen und kleinformatigen Pfannen ändert sich das Maß (5.)
 3. Zusatzlatte
 4. Abstand Trägerlatte zu Zusatzlatte: Lattmaß gemäß Verlegehinweis (QR-Code)



Erfahren Sie mehr unter
fleck-dach.de/verlegehinweis