



FLECK Flachdach-Schwanenhals



Schwanenhals-Verschlussmanschette optional erhältlich:



Typ 110 (DN 50-DN 100)



Typ 125 (DN 50-DN 125)



Typ 160 (DN 100-DN 150)



Typ 300 (DN 150 bis DN 300)

* bauseits aufgebrauchte Anschlüsse

PRODUKTINFORMATIONEN

Flachdach-Schwanenhäse in DN 50–DN 300 sind optimal geeignet für Energiedurchführungen (Rohre und Kabelbündel). Zur Vereinfachung der Montage wird der Rohrbogen lose geliefert, vor Ort ausgerichtet und mit FLECK-PVC-Kleber befestigt. Der Flansch kann wahlweise aus Bitumen-Schweißbahn oder Kunststoff- bzw. Elastomerdachbahnen bestehen.

Material

- Alle Hauptbestandteile werden aus hochwitterungsbeständigem, widerstandsfähigem Spezial-Hart-PVC hergestellt
- Materialstärke Hart-PVC-/PP-Flansch: 4 mm

Hinweise

- Für optimale Dampfdichtigkeit und Rückstausicherheit muss die Steckverbindung zwischen einem FLECK-Unterteil und der Schwanenhals-Aufstockung bei den Durchmessern DN 50, DN 200, DN 250 und DN 300 mit FLECK-PVC-Kleber fachgerecht verklebt werden
- Für Schwanenhals-Aufstockungen in DN 70, 100, DN 125 und DN 150 empfehlen wir FLECK-Unterteile mit integrierter Rückstaudichtung, die nicht verklebt werden müssen
- Die durchzuführenden Leitungen sind in dem Produkt spannungsfrei zu verlegen
- Außen- und Innendurchmesser sowie Wandstärken unserer Lüftungsrohre finden Sie in der Rohrtabelle (siehe QR-Code)

Hinweis Bitumen-Anschluss auf PVC-Flansch*

Durch einen fachgerechten Voranstrich des Flansches mit einem geeigneten Bitumen-Haftgrund wird eine optimale Verklebung erreicht.

Hinweis PVC-Dachbahn auf PVC-Flansch*

Die fachgerechte Verklebung von PVC-Dachbahnen auf dem Hart-PVC-Flansch erfolgt mittels eines Heißluftföns oder eines Quellschweißmittels (je nach Bahn verschieden).

Optionales Zubehör

Schwanenhals-Verschlussmanschetten, die sich auf die jeweils erforderlichen Anschlussmaße anpassen lassen.



Datenblatt Rohrtabelle
fleck-dach.de/service/downloads

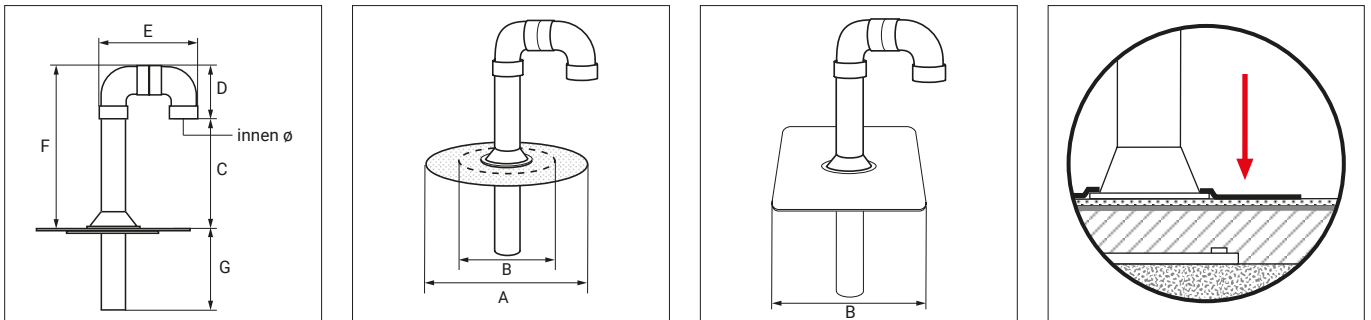


Schwanenhals-Verschlussmanschetten
fleck-dach.de/produkte/flachdach-schwanenhals-verschlussmanschetten-2/



TECHNISCHE HINWEISE

Fachgerechter Anschluss



Die Oberlage bis auf den Rand des Formteils heranführen.

Material	Nenn-durch-messer	Flansch- bzw. Manschetten-Form	Maßangaben (mm)							
			A	B	C	D	E	F	G	innen ø
Hart-PVC-Flansch	DN 50	rund	–	230	345	105	210	450	290	40
	DN 70		–	350	355	155	310	510	270	58
Kunststoff- bzw. Elastomerbahnen, Bitumen-Schweißbahn	DN 50		470	230	340	105	210	445	290	40
	DN 70		470	350	330	155	310	485	310	58
	DN 100		470	350	339	210	420	535	310	88
	DN 125		470	350	370	230	460	600	330	110
PP-Flansch	DN 150		470	350	350	285	570	635	270	145
	DN 100		–	350	355	210	420	565	270	90
	DN 125		–	350	355	230	460	585	270	110
Hart-PVC-Flansch, PVC-Dachbahn	DN 150		–	350	355	285	570	640	270	145
	DN 200		–	495	355	350	700	700	270	185
	DN 250		–	525	360	420	840	775	270	235
	DN 300	–	540	345	530	1060	870	270	295	

Maße in mm

