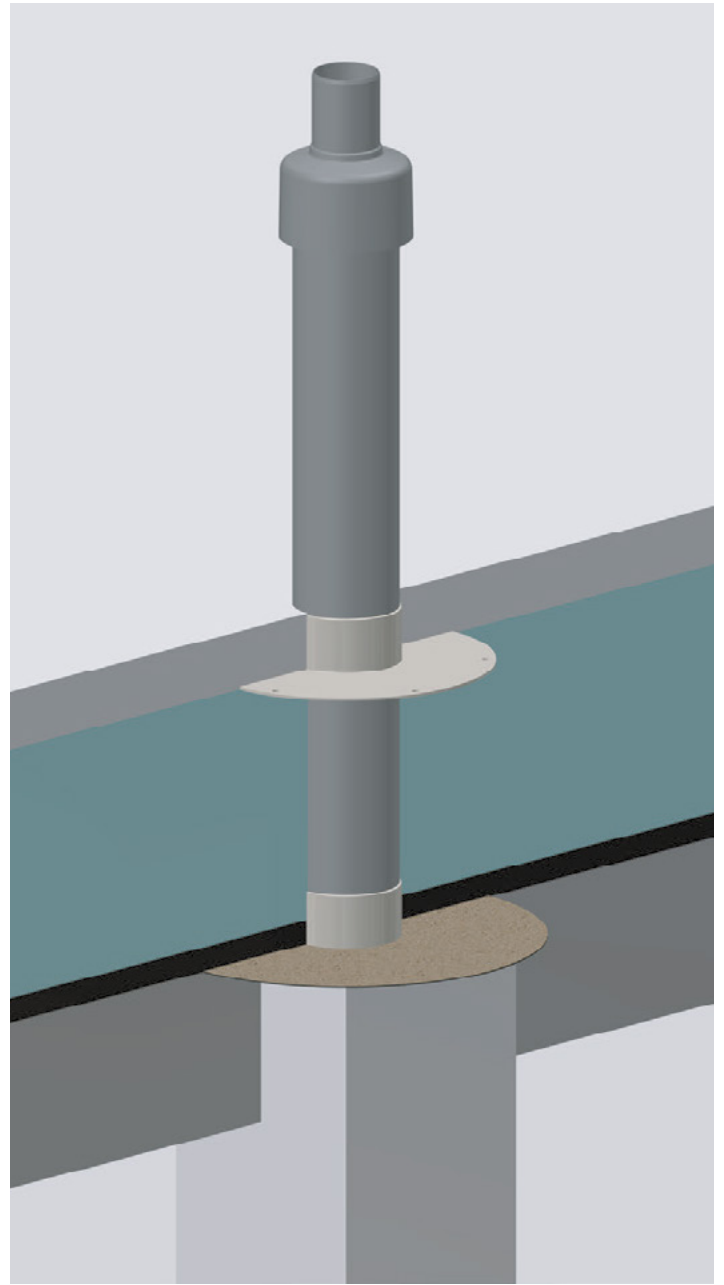
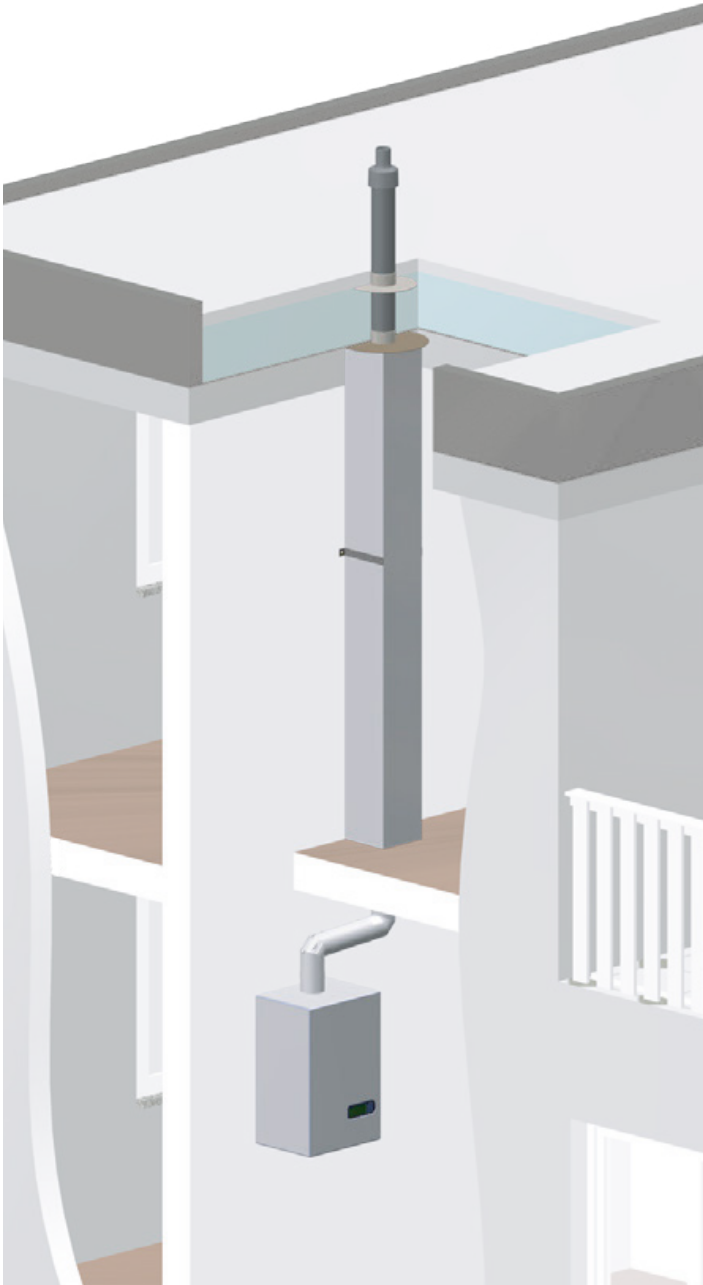




15.06 Flachdach-Abgasdurchgang Einbauanleitung
fleck-dach.de/produkte/flachdach-abgasdurchgang-fur-gedaemmte-daecher/

Einbauanleitung

Flachdach-Abgasdurchgang DN 80/125 und DN 110/160



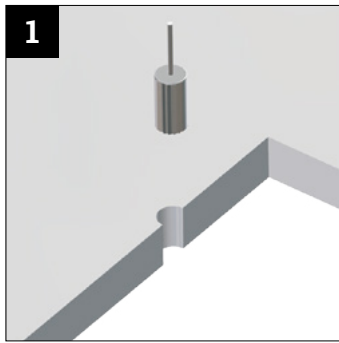
Der FLECK Flachdach-Abgasdurchgang für gedämmte Dächer ist für Gas- und Öl-Brennwertgeräte sowie BHKW zugelassen. Das Ober- und Unterteil des Flansches ist aus Hart-PVC gefertigt und wahlweise mit einer Flansch-Manschette aus Bitumen-Schweiß-

bahn versehen. Bitte beachten Sie die allgemein gültigen Montagehinweise der Firma ATEC (www.atec-abgas.de) für Artikel 10003400.

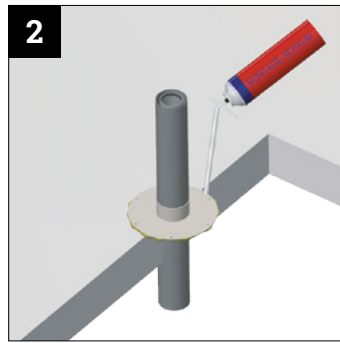


Bitte beachten Sie wichtige Hinweise auf den Seiten 2-3.

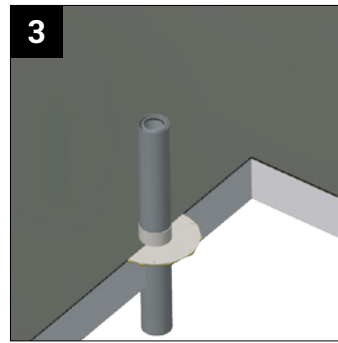
So wird der Abgasdurchgang für gedämmte Dächer eingebaut



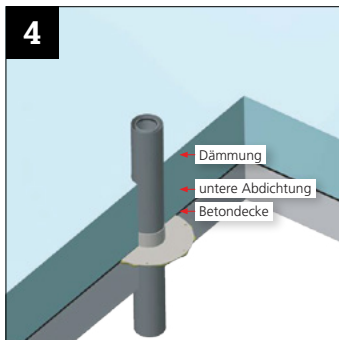
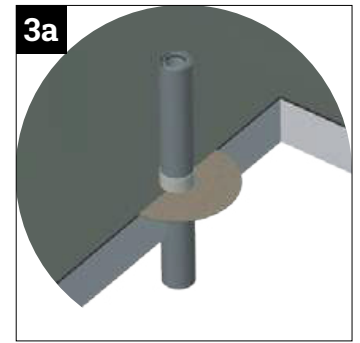
1 Deckendurchbruch
Deckendurchbruch Ø 130 mm bzw. 155 mm erstellen.



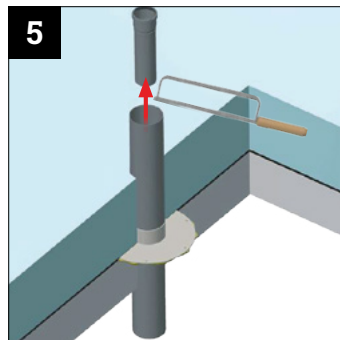
2 Unterteil
Unterteil durch den Deckendurchbruch führen, ausrichten und ggf. mit Montageschaum fixieren.



3 Untere Abdichtung
Untere Abdichtung / Dampfsperre erstellen. Entsprechend der Abdichtung kann zwischen einem PVC-Flansch für Foliendächer (siehe 3) bzw. einem Flansch mit Bitumenbahn (siehe 3a) gewählt werden.

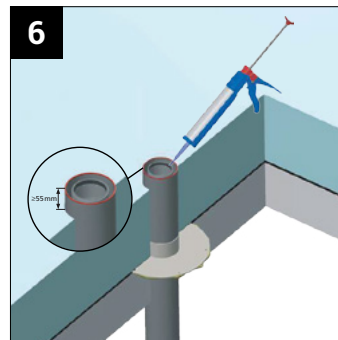


4 Dämmung
Nach erfolgter Abdichtung, Dämmung aufbringen.

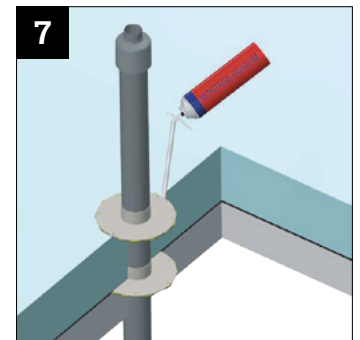


5 Ablängen

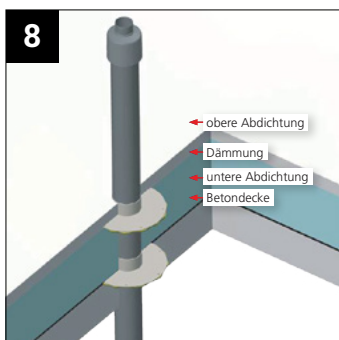
- Innenrohr demontieren.
- Außenrohr* 55 mm oberhalb der Dämmschicht abschneiden (Handsäge oder Winkelschleifer).
- Innenrohr ggf. kürzen und wieder in das Außenrohr einbauen.



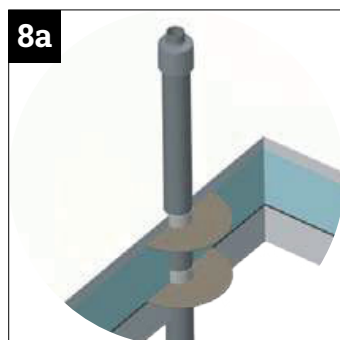
6 Silikon
Rohrstutzen rundum mit einem Silikonwulst versehen.



7 Dachhochführungsoberteil
Dachhochführungsoberteil aufsetzen, ausrichten und ggfs. mit Montageschaum fixieren.



8 Obere Abdichtung
Obere Abdichtung erstellen. Entsprechend der Abdichtung kann zwischen einem PVC-Flansch für Foliendächer (siehe 8) bzw. einem Flansch mit Bitumenbahn (siehe 8a) gewählt werden.



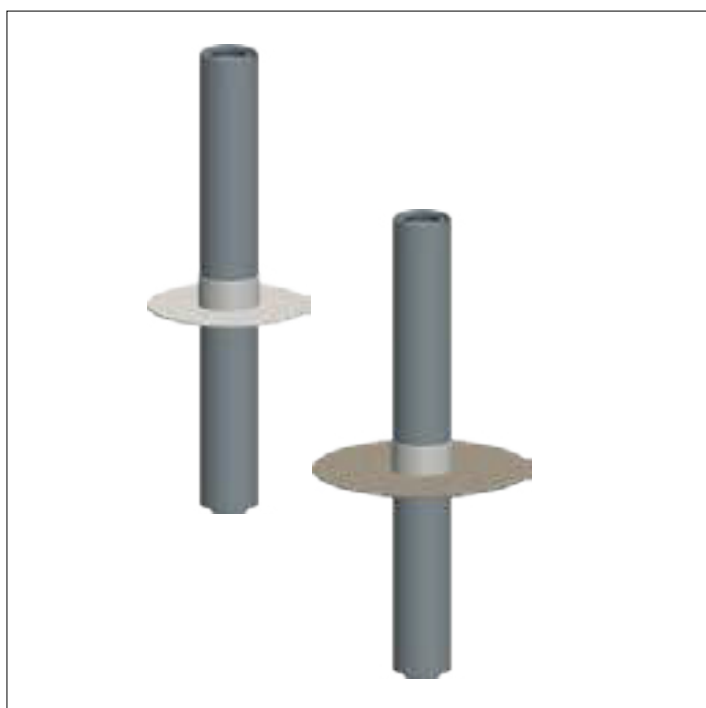
i

Allgemeine Hinweise:

Diese Montagehinweise erheben keinen Anspruch auf Vollständigkeit. Die Montage obliegt dem Fachhandwerk. Bei der Errichtung der Abgasanlagen sind weitere bauaufsichtliche Vorschriften, Normen und Regelwerke und Verordnungen, die Installationshinweise für die anzuschließenden Heizgeräte sowie Montagehinweise zu beachten.

* Innenrohr darf nicht beschädigt werden!

So wird der Abgasdurchgang für gedämmte Dächer eingebaut



Sicherheitshinweise

Bitte beachten Sie unbedingt übliche Schutzmaßnahmen. Des Weiteren ist vor der Bestellung zu prüfen, ob die Feuerstätte für den Anschluss an die geplante Abgasanlage die notwendige Bauartprüfung nebst Installationsart-Kennzeichnung hat. Für die Betriebsweise raumluftunabhängig ist die Geräteart C6 erforderlich. Bei Mehrfachbelegung oder Kaskaden im Überdruckbetrieb müssen die Feuerstätten zudem mit einer werkseitigen Rückstromsicherung ausgerüstet oder nachgerüstet sein. Bitte beachten Sie, dass die Produktverwendung mit den bauseitigen Gegebenheiten abzustimmen ist. Wir übernehmen keine Gewähr dafür, dass unsere Hinwei-

Oberteil PVC	
	Art.-Nr.
DN 80/125	53940001
DN 101/160	53940002

Oberteil Bitumen-Schweißbahn PYE PV 200 S4 besandet	
	Art.-Nr.
DN 80/125	53940001
DN 101/160	53940002

Oberteil PVC	
	Art.-Nr.
DN 80/125	53960001
DN 101/160	53960002

Oberteil Bitumen-Schweißbahn PYE PV 200 S4 besandet	
	Art.-Nr.
DN 80/125	53970001
DN 101/160	53970002

se den Anforderungen der zu erstellenden Angebotsanfrage/ Ausschreibung genügen sowie für die geplante Feuerstätte einsetzbar sind. Insbesondere bei Kaskaden und Mehrfachbelegungen muss die Eignung der Feuerstätten geprüft werden. Eventuell ist eine Zustimmung durch den Kesselhersteller notwendig. Bitte achten Sie bei der Montage der horizontalen Abgaswege auf ein ausreichendes Gefälle zum Kessel hin. Laut DIN V 18160-1 § 6.10.04 ist ein Gefälle von 3° einzuhalten. Das entspricht 5 cm pro laufendem Meter. Bitte beachten Sie die allgemein gültigen Montagehinweise der Firma ATEC (www.atec-abgas.de) für Artikel 10003400.

