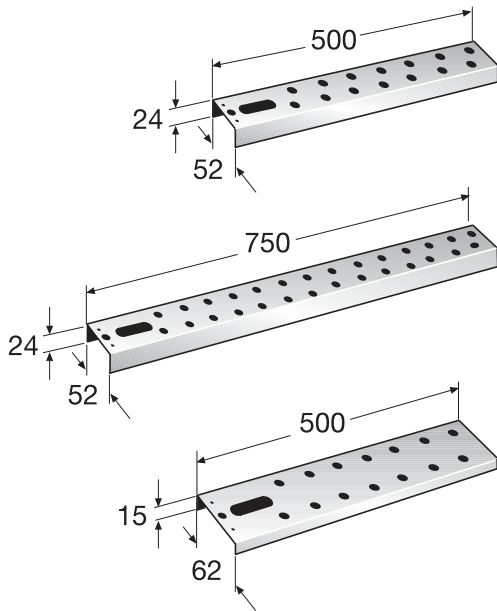




Fleck Dachlattenverlängerung

passend für Dachlatten S 10 komplett mit Befestigungsmaterial

(auch als Dachlattenverbindung einsetzbar)
- verzinktes Eisenblech , Stärke/Dicke 1,5 mm



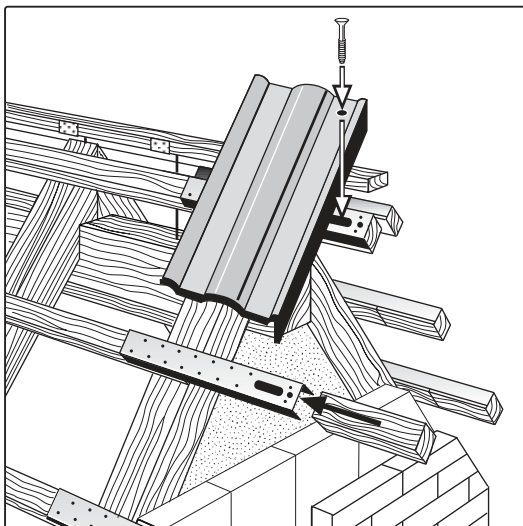
Maße in mm

24 x 52 500 mm lang

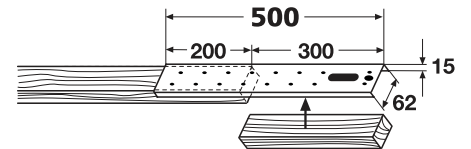
24 x 52 750 mm lang

40 x 60 500 mm lang

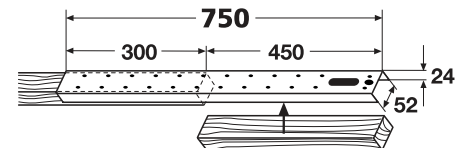
Die Dachlattenverlängerungen werden durch das vorgeschriebene und mitgelieferte Material sicher befestigt.



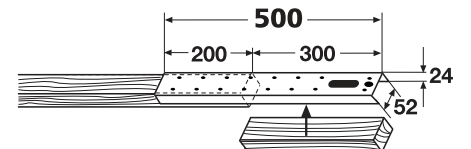
Tragfähigkeit der Dachlattenverlängerung bei dieser Einbau-Version
180 kg.



Tragfähigkeit der Dachlattenverlängerung bei dieser Einbau-Version
120 kg.



Tragfähigkeit der Dachlattenverlängerung bei dieser Einbau-Version
185 kg.



TRAGFÄHIGKEIT GEPRÜFT VOM
MATERIALPRÜFUNGSAMT DORTMUND