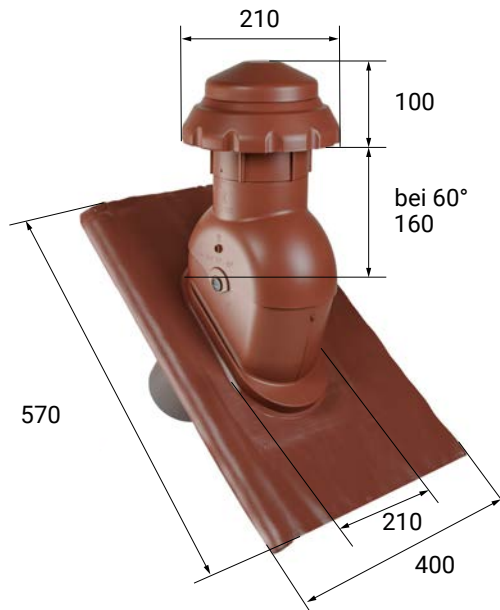




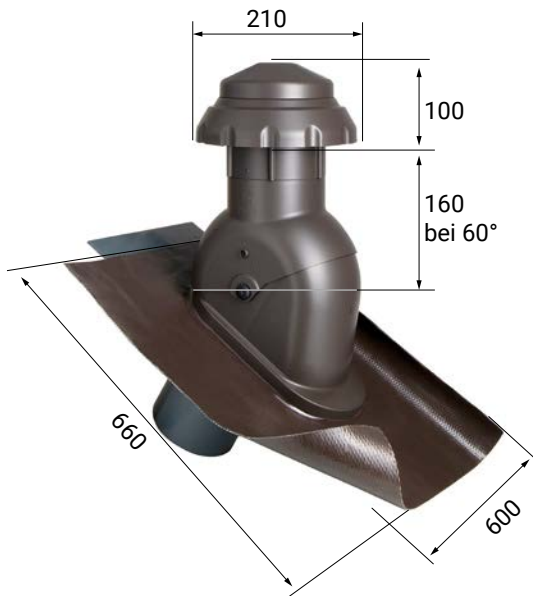
FLECK Auraflex-Universallüfter

DN 125



Maße in mm

DN 150



Maße in mm

PRODUKTINFORMATIONEN

Der FLECK Auraflex-Universallüfter ist in den Versionen DN 125 mit abnehmbarer Wetterkappe inkl. Reduzierung auf DN 100 sowie in DN 150 ohne Reduzierung erhältlich. Der Flansch ist aus einem hochwertigen Walzbleiersatz gefertigt und universell an die Dacheindeckung anpassbar.

Material

- Die Hauptkomponenten werden aus hochwitterungsbeständigem, widerstandsfähigem Spezial-Hart-PVC hergestellt
- Die umlaufende Schürze aus formbarem Bleiersatzmaterial ist universell an nahezu jeden Dachpfannentyp anformbar
- Farben: Schwarz, Rot, Braun

Baustoffklasse

B2 nach DIN 4102

Optionales Zubehör:

- Flexibler Universalschlauch DN 100 oder DN 125 komplett mit Schlauchschelle und Reduzierstück erhältlich, sowie flexibler Universalschlauch in DN 150 mit Verbindungsmuffe DN 150
- Rückstauklappe
- Flairkopf (in Pfannenfarbe lackiert)
- Unterdach-Kondenswasserabscheider (KWA)

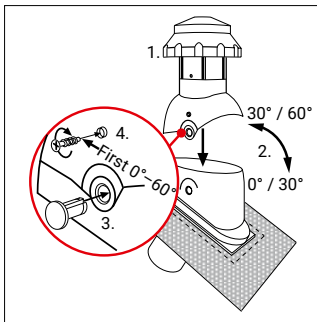
Hinweis

Bei Wassereinwirkung von ablaufenden Kupfer- oder Bitumenoberflächen muss der flexible Flansch oberflächenbehandelt werden. Die Oberflächenbehandlung kann z. B. durch PERFORM Extra Protection erfolgen.



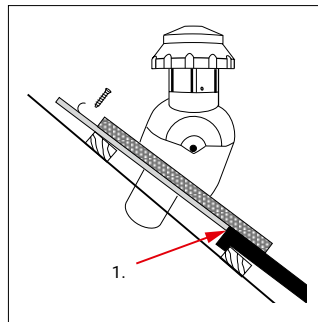
TECHNISCHE HINWEISE

Dachneigung einstellen

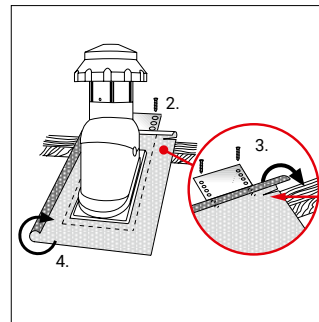


1. Lüfteroberteil kann in zwei Positionen 0–30° und 30–60° aufgesetzt werden
2. Nach Dachneigung senkrecht ausrichten
3. Gelenkstifte einsetzen
4. Mit den beigefügten Schrauben fixieren

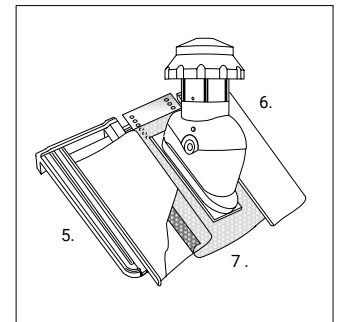
Montagehinweis



1. Grundplatte sollte möglichst vor den unteren Ziegel stoßen

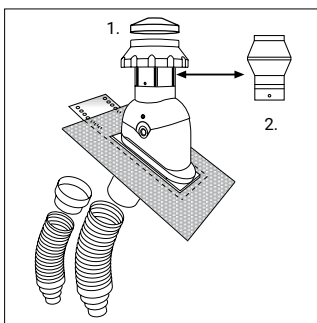


2. Löcher in die Bodenplatte bohren und diese mit der Dachlatte fest verschrauben
3. Schürze oberhalb der Dachlatte waagrecht einschneiden und nach vorne umbördeln
4. Die Ränder der Schürze nach Bedarf zu einer Wasserrinne formen, um seitliches Eindringen von ablaufendem Wasser zu verhindern



5. Pfanne auf die benachbarten Dachpfannen ansetzen und dabei auf einen regensicheren Formschluss zur flexiblen Schürze achten; die flexible Schürze ggf. erneut an die benachbarten Dachpfannen anformen

Montage Flairkopf



1. Wetterkappe abnehmbar (DIN 1986-100)
2. Standardkopf gegen Flairkopf austauschbar
3. Den Reduzieradapter DN 125/DN 100 und/oder einen optionalen flexiblen Universalschlauch für DN 100 oder DN 125 Anschlüsse anbringen