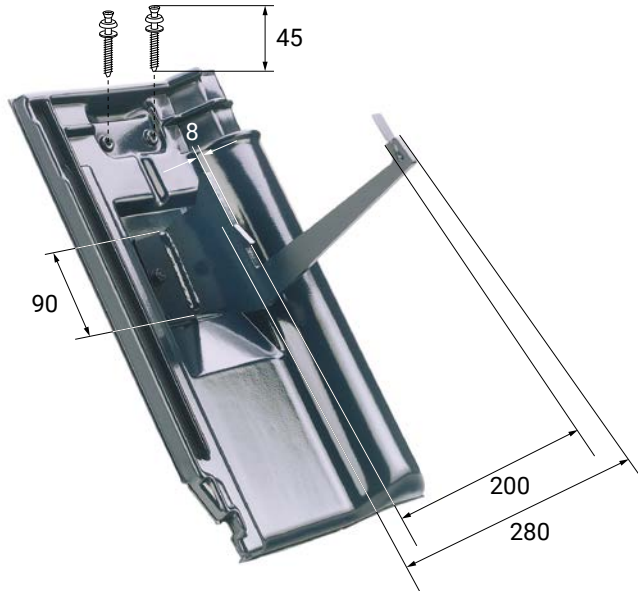




# FLECK Schneefangpfanne



Maße in mm

## PRODUKTINFORMATIONEN

Die Schneefangpfanne in sehr stabiler, TÜV-geprüfter Ausführung wird komplett mit Schneefanggitterstütze geliefert. Die Dachpfannen werden in Wunschfarbe lackiert. Diese Pfannen werden mit einer tragfähigen Stützlatte verbaut.

### Auch erhältlich als Variante:

- Schiefer/Schindel
- Welle Profil 5 ~ 480 × 900 mm (Kleinformat)

### Material

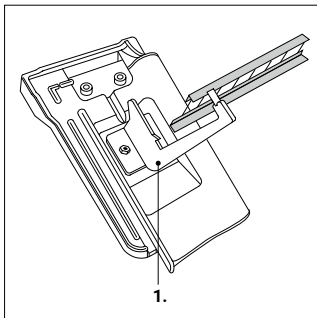
- Pfannenmaterial: aus hochwitterungsbeständigem, widerstandsfähigem Spezial-Hart-PVC
- Lastabtragende Metallteile: aus verzinktem Eisenblech
- Gitterstütze: Stahl für Schneefanggitter in den Abmessungen 200x 20 mm

### Baustoffklasse

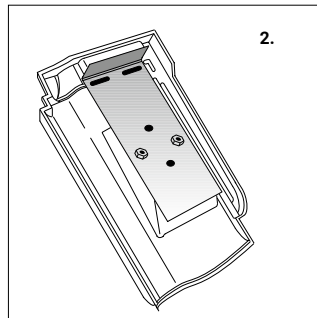
- B2 nach DIN 4102-4 (PVC-U Pfanne)
- A1 nach DIN 4102-4 (alle tragenden Metallkomponenten)

## TECHNISCHE HINWEISE

### Tragende Bauteile

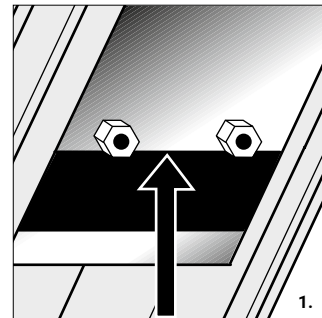


1. Gitterstütze: Stahl

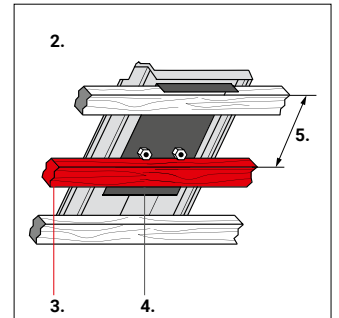


2. Lastabtragende Metallplatte aus verzinktem Eisenblech

### Montagehinweis



1. **Achtung!** Hier Zusatzlatte anbringen



2. **Bitte beachten und überprüfen!** Bei übergroßen und kleinformatigen Pfannen ändert sich das Maß (5.)  
 3. Zusatzlatte  
 4. Abstand Trägerlatte-Stützlatte: Lattmaß gemäß Verlegehinweis (QR-Code)



Erfahren Sie mehr unter  
[fleck-dach.de/verlegehinweis](http://fleck-dach.de/verlegehinweis)