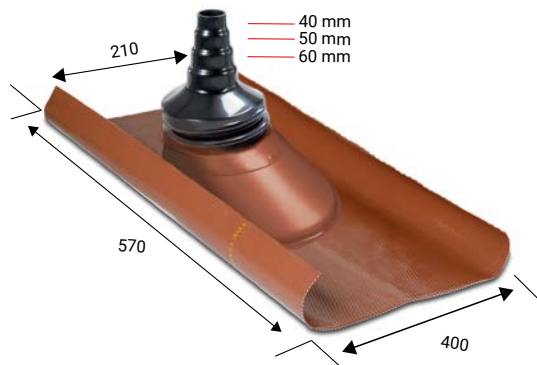




# FLECK Antennenflex-Universaldurchgang variabel

## PRODUKTINFORMATIONEN

Der FLECK Antennenflex-Universaldurchgang variabel passt sich mit seiner Bleiersatzschürze allen Dachpfannen an und ist für Antennenstäbe mit einem Durchmesser von 40, 50, 60 und 70 mm geeignet. Einsetzbar von ca. 19° – 60° Dachneigung.



X-Maße  
gemäß Ziegeltyp

### Material

- Die Grundplatte und der Antennenaufsatz werden aus hochwitterungsbeständigem, widerstandsfähigem Spezial-Hart-PVC hergestellt
- Die Bleiersatzschürze besitzt einen stabilen Aluminium-Streckmetallkern und ist vollständig in einem witterungsbeständigen Spezialkunststoff eingebettet
- Farben: Schwarz, Rot, Braun

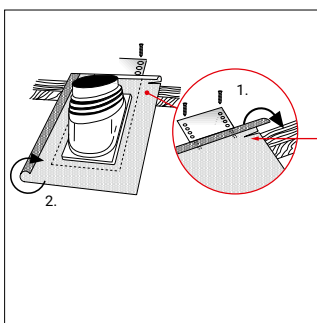
**Baustoffklasse**  
B2 nach DIN 4102

### Hinweis

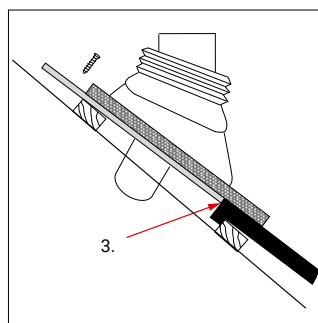
Bei Wassereinwirkung von ablaufenden Kupfer- oder Bitumenoberflächen muss der flexible Flansch oberflächenbehandelt werden. Die Oberflächenbehandlung kann z. B. durch PERFORM Extra Protection erfolgen.

## TECHNISCHE HINWEISE

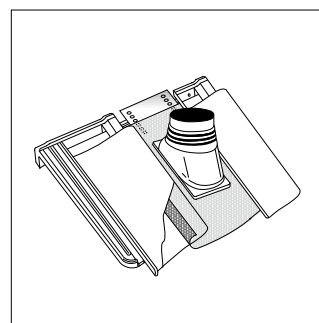
### Montagehinweis



1. Oberhalb der Dachlatte waagrecht einschneiden und nach vorne umbördeln
2. Den linken Rand aufkanten



3. Grundplatte muss vor den Ziegel stoßen



4. Pfannengrundplatte mit geeigneten Schrauben befestigen
5. Links anschließende Dachpfanne auf die aufgekantete flexible Schürze auflegen, andrücken und darauf achten, dass die Wasserführung gewährleistet bleibt
6. Die rechte Kante der flexiblen Dachpfannen-Schürze fachgerecht auf die rechts anschließende Dachpfanne anformen
7. Die untere Kante der flexiblen Dachpfannen-Schürze an die darunterliegenden Dachpfannen fachgerecht anformen