



FLECK Thermenabgas-Durchgangspfanne MEGA DN 100

PRODUKTINFORMATIONEN

Die Dachpfanne und der Thermenauflauf der FLECK Thermenabgas-Durchgangspfanne MEGA werden komplett in Wunschfarbe lackiert. Für Abgasdurchführungen in DN 100 verwendbar. Individuell einstellbar für Dachneigungen von ca. 19° bis 53° (je nach Dachpfannentyp).

Auch erhältlich als Variante:

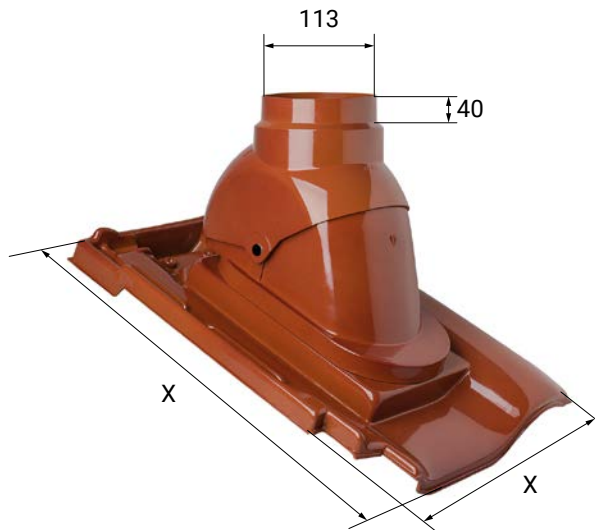
- Schiefer/Schindel
- Welle Profil 5 ~ 480 × 900 mm (Kleinformat)

Material

Die Grundplatte und der Thermenauflauf werden aus hochwitterungsbeständigem, widerstandsfähigem Spezial-Hart-PVC hergestellt.

Baustoffklasse

B2 nach DIN 4102



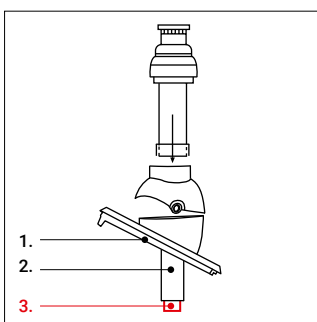
X-Maße gemäß Ziegeltyp
Maße in mm



Nur für doppelwandige
Lüftungsröhre verwendbar!

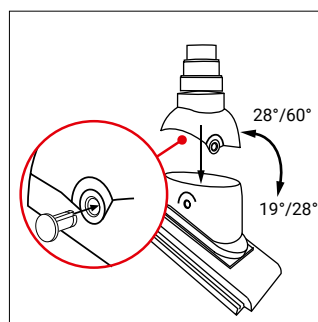
TECHNISCHE HINWEISE

Montagehinweis



1. Grundplatte
2. Frischluftrohr
3. Abgasrohr

Dachneigung einstellen



1. Lüfteroberteil justieren!
2. Nach Dachneigung lotrecht ausrichten
3. Mit Schrauben arretieren