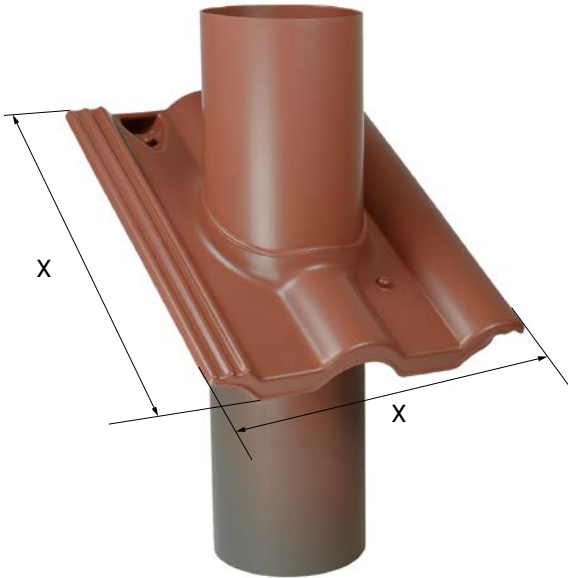




FLECK Thermenabgas-Durchgangspfanne DN 150–DN 500



X-Maße gemäß Ziegeltyp

PRODUKTINFORMATIONEN

FLECK Thermenabgas-Durchgangspfannen eignen sich für doppelwandige Abgassysteme mit außen liegender Frischluft- und innen liegender Abgasführung. Sie werden komplett in Wunschfarbe lackiert. Individuelle Sonderanfertigung sind nach Angabe von Dachneigung, Außendurchmesser des Abgasrohres sowie Thermentyp und Hersteller möglich.

- Die genaue Dachneigung, das Dachlattenmaß und der Außendurchmesser des Frischluftrohrs, sowie Thermentyp und Hersteller sind unbedingt anzugeben
- Erhältlich in den Abmessungen: DN 150, DN 200, DN 250, DN 300, DN 400 und DN 500

Hinweis

Bei der Planung die Innendurchmesser der Rohrführung entsprechend der FLECK-Rohrtabelle berücksichtigen.

Auch erhältlich als Variante:

- Schiefer/Schindel
- Welle Profil 5 ~ 480 × 900 mm (Kleinformat)

Material

Alle Bestandteile werden aus hochwitterungsbeständigem, widerstandsfähigem Spezial-Hart-PVC hergestellt.

Baustoffklasse

B2 nach DIN 4102



Nur für doppelwandige Lüftungsrohre verwendbar!



Sonderanfertigung von der Rücknahme (Umtausch) ausgeschlossen!

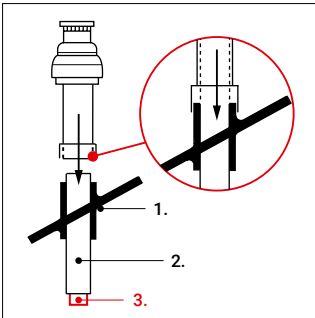


Datenblatt Rohrtabelle
fleck-dach.de/service/downloads/



TECHNISCHE HINWEISE

Montagehinweis



1. FLECK Thermenabgas-Durchgangspfanne
2. Frischluftrohr entsprechend des Abgas-System-Herstellers
3. Abgasrohr entsprechend des Abgas-System-Herstellers

