



# FLECK Flachdach-Sanierungsgully DN 90



Flansch aus Hart-PVC



Flansch-Manschette aus Bitumen-Schweißbahn

## PRODUKTINFORMATIONEN

Mithilfe des Flachdach-Sanierungsgullys von FLECK mit Kiesfang oder Sieb und Rückstaudichtung lassen sich ältere DN 100 Flachdachabläufe bzw. -gullys einfach sanieren. Der DN 90 Flachdach-Sanierungsgully wird mit extra langem Rohr und inkl. abnehmbarer Rückstaudichtung zum direkten Einpassen und Einstecken in bestehende DN 100 Leitungen gefertigt.

### Material

- Alle Bestandteile werden aus hochwitterungsbeständigem, widerstandsfähigem Spezial-Hart-PVC hergestellt
- Materialstärke Hart-PVC-Flansch: 4mm
- Auch mit Manschette aus Bitumen-Schweißbahn erhältlich
- Rückstaudichtung aus EPDM

### Hinweise

- Das zu sanierende Ablaufrohr von innen gründlich reinigen bevor der ggf. gekürzte Sanierungsgully eingesteckt wird. Die mitgelieferte EPDM-Manschette lässt sich bei Bedarf vom Unterrohr abnehmen und nach dem Einkürzen wieder aufstecken
- Außen-, Innendurchmesser und Wandstärken entnehmen Sie der **Rohrtabelle** (siehe QR-Code)

### Hinweis Bitumen-Anschluss auf PVC-Flansch\*

Durch einen fachgerechten Voranstrich des Flansches mit einem geeigneten Bitumen-Haftgrund wird eine optimale Verklebung erreicht.

### Hinweis PVC-Dachbahn auf PVC-Flansch\*

Die fachgerechte Verklebung von PVC-Dachbahnen auf dem Hart-PVC-Flansch erfolgt mittels eines Heißluftföns oder eines Quellschweißmittels (je nach Bahn verschieden).



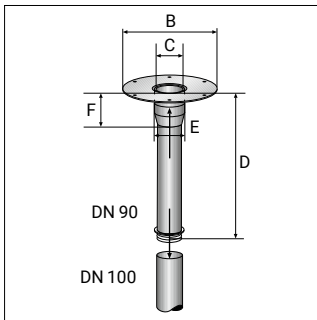
**Datenblatt Rohrtabelle**  
fleck-dach.de/service/downloads

\* bauseits aufgebrachte Anschlüsse

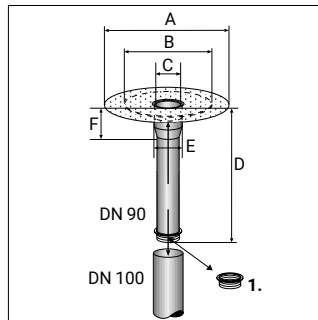


**TECHNISCHE HINWEISE**

**Montagehinweis**



Einbaubeispiel – ohne, dass das Rohr eingekürzt wird



Einbaubeispiel 2 – mit gekürztem Rohr

1. Rückstaudichtung zum Einkürzen des Rohres abnehmen und im Anschluss wieder aufstecken



**ROOFGUARD Laubsieb**  
[fleck-dach.de/produkte/roofguard-laubsieb/](http://fleck-dach.de/produkte/roofguard-laubsieb/)

**SANIERUNG VON FLACHDÄCHERN MIT BESTEHENDEN DN 100 ABLÄUFEN**

Material	Nenndurchmesser	Maßangaben (mm)					
		A	B	C	D	E	F
Hart-PVC-Flansch	DN 90	–	350	160	600	167	150
Kunststoff- bzw. Elastomerbahnen	DN 90	470	350	160	600	167	150

Maße in mm

