



FLECK Flachdach-Sanierungsablauf



PRODUKTINFORMATIONEN

Flachdach-Sanierungsabläufe von FLECK sind komplett mit Kiesfang und Rückstaudichtung in DN 90 (für DN 100), DN 100 (für DN 125) und DN 125 (für DN 150) lieferbar. Die EPDM-Rückstaudichtung wird bereits produktionsseitig aufgesetzt, kann aber zum Einkürzen des Rohres abgenommen werden. Flansch-Manschetten sind wahlweise aus Bitumen-Schweißbahn, PVC- oder EPDM-Dachbahn erhältlich.

Material

Die Hauptbestandteile des Ablaufkörpers werden aus hochwiderstandsfähigem, widerstandsfähigem Spezial-Hart-PVC hergestellt.

Hinweis

Um einen bestehenden Anschluss zu sanieren, wird der Flachdach-Sanierungsablauf im Durchmesser entsprechend der Tabelle "Montagehinweis" kleiner als der bestehende Anschluss gewählt.

Hinweis Elastomer Bitumen*

Der Elastomer Bitumen-Schweißbahn-Anschluss ist für alle gängigen Bitumen-Schweißbahnen zu verwenden.

Hinweis Bitumen-Anschluss auf PVC-Flansch*

Durch einen fachgerechten Voranstrich des Flansches mit einem geeigneten Bitumen-Haftgrund wird eine optimale Verklebung erreicht.

Hinweis PVC-Dachbahn auf PVC-Flansch*

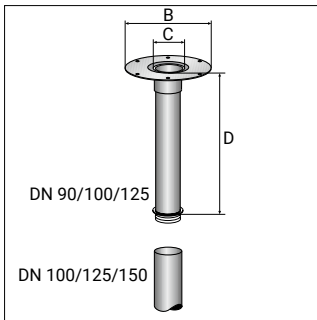
Die fachgerechte Verklebung von PVC-Dachbahnen auf dem Hart-PVC-Flansch erfolgt mittels eines Heißluftföns oder eines Quellschweißmittels (je nach Bahn verschieden).

* bauseits aufgebraute Anschlüsse

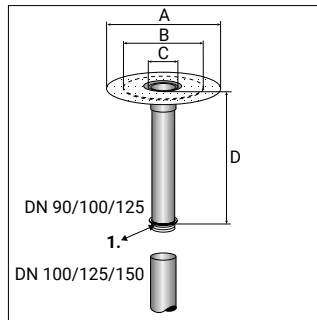


TECHNISCHE HINWEISE

Montagehinweis



Einbaubeispiel – ohne, dass das Rohr eingekürzt wird



Einbaubeispiel 2 – mit gekürztem Rohr

1. Rückstaudichtung zum Einkürzen des Rohres abnehmen und im Anschluss wieder aufstecken



ROOFGUARD Laubsieb
fleck-dach.de/produkte/roofguard-laubsieb/

ZUR SANIERUNG VON DN 90, DN 100 UND DN 125 ANSCHLÜSSEN

| Material | Nenn Durchmesser | Maßangaben (mm) | | | |
|---------------------|------------------|-----------------|-----|-----|-----|
| | | A | B | C | D |
| Hart-PVC-Flansch | DN 90 | – | 350 | 86 | 600 |
| | DN 100 | – | 350 | 106 | 600 |
| | DN 125 | – | 350 | 121 | 600 |
| Bitumen-Schweißbahn | DN 90 | 470 | 350 | 86 | 600 |
| | DN 100 | 470 | 350 | 106 | 600 |
| | DN 125 | 470 | 350 | 121 | 600 |

Maße in mm