



# FLECK Aufstockbarer Sanierungsablauf DN 90



## PRODUKTINFORMATIONEN

Der aufstockbare Sanierungsablauf DN 90 von FLECK eignet sich für nachträglich wärmegeämmte Flachdächer. Optional mit Flansch-Manschette aus Bitumen-Schweißbahn, PVC-Dachbahn oder Resitrix lieferbar. Das Unterteil wird in den bestehenden und gereinigten Anschluss eingepasst und eingesteckt. Die Bitumenmanschette im Anschluss mit der Dampfsperre fachgerecht verschweißt. Das Oberteil wird in das Unterteil eingepasst, direkt eingesteckt und mit geeigneten Dicht-/Klebmassen fachgerecht gegen Wasserrückstau abgedichtet.

### Material

- Die Hauptbestandteile werden aus hochwitterungsbeständigem, widerstandsfähigem Spezial-Hart-PVC hergestellt
- Materialstärke PVC-Flansch-Manschette: 4 mm
- Flansch-Manschette aus Bitumen-Schweißbahn

### Zubehör

- Kiesfang
- Rückstaudichtung

### Hinweis Elastomer Bitumen\*

Der Elastomer Bitumen-Schweißbahn-Anschluss ist für alle gängigen Bitumen-Schweißbahnen zu verwenden.

### Hinweis Bitumen-Anschluss auf PVC-Flansch\*

Durch einen fachgerechten Voranstrich des Flansches mit einem geeigneten Bitumen-Haftgrund wird eine optimale Verklebung erreicht.

### Hinweis PVC-Dachbahn auf PVC-Flansch\*

Die fachgerechte Verklebung von PVC-Dachbahnen auf dem Hart-PVC-Flansch erfolgt mittels eines Heißluftföns oder eines Quellschweißmittels (je nach Bahn verschieden).

### Hinweis Dampfdichtigkeit

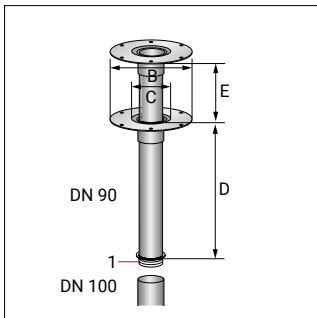
Um eine optimale Dampfdichtigkeit und Rückstausicherheit zu gewährleisten, muss die Steckverbindung zwischen Ober- und Unterteil mit Hart-PVC Kleber verklebt werden.

\* bauseits aufgebraachte Anschlüsse

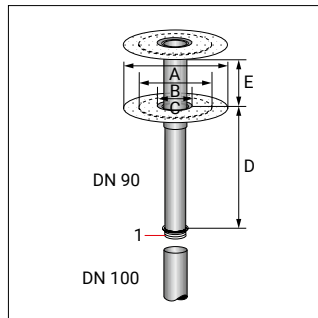


**TECHNISCHE HINWEISE**

**Produktmaße**



Einbaubeispiel – ohne, dass das Rohr eingekürzt wird



Einbaubeispiel 2 – mit gekürztem Rohr

1. Rückstaudichtung zum Einkürzen des Rohres abnehmen und im Anschluss wieder aufstecken



**ROOFGUARD Laubsieb**  
[fleck-dach.de/produkte/roofguard-laubsieb/](http://fleck-dach.de/produkte/roofguard-laubsieb/)

**ZUR SANIERUNG VON DN 100 ANSCHLÜSSEN**

Material	Nenn Durchmesser	Maßangaben (mm)				
		A	B	C	D	E
Hart-PVC-Flansch	DN 90	–	350	86,4	500	330
Bitumen-Schweißbahn	DN 90	470	350	86,4	500	330

Maße in mm

