



FLECK Winkelablauf mit 3,5 cm Anstaukante (Speier-Notüberlauf)



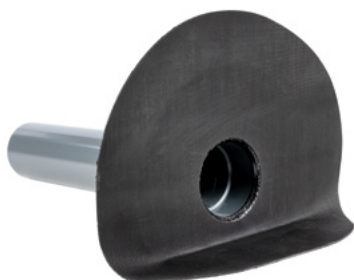
Flansch-Manschette aus
Kunststoff- bzw. Elastomerdachbahn



Flansch aus Hart-PVC



Flansch-Manschette
aus Bitumen-Schweißbahn



Flansch-Manschette
aus PVC-Dachbahn



Flansch aus PP

PRODUKTINFORMATIONEN

Der Flachdach-Winkelablauf mit 3,5 cm Anstaukante (Speier-Notüberlauf) von FLECK dient als Notüberlauf für eine Freispiegelentwässerung durch die Attika. Die Anstauhöhe ist auf 35 mm fest eingestellt oder nach Kundenwunsch definiert. Die Standard-Rohrlänge beträgt 55 cm, auf Anfrage sind auch längere Ausführungen möglich. Erhältlich in den Nennweiten DN 50–DN 150 oder als DN 200 mit quadratischem Flansch sowie Polypropylen (PP)-Flansch-Ausführungen in den Größen DN 70, DN 100 und DN 125.

Material

- Hauptbestandteile des Winkelablaufs aus hochwitterungsbeständigem, widerstandsfähigem Spezial-Hart-PVC (außer Variante in PP)
- In der Ausführung Hart-PVC-Flansch mit oder ohne werkseitig aufgetragenen Dachbahn-Manschetten erhältlich

Hinweis

Außen, Innendurchmesser und Wandstärken unserer Lüftungsröhre finden Sie in der **Rohrtabelle** (siehe QR-Code).

Hinweis Bitumen-Anschluss auf PVC-Flansch*

Durch einen fachgerechten Voranstrich des Flansches mit einem geeigneten Bitumen-Haftgrund wird eine optimale Verklebung erreicht.

Hinweis PVC-Dachbahn auf PVC-Flansch*

Die fachgerechte Verklebung von PVC-Dachbahnen auf dem Hart-PVC-Flansch erfolgt mittels eines Heißluftföns oder eines Quellschweißmittels (je nach Bahn verschieden).



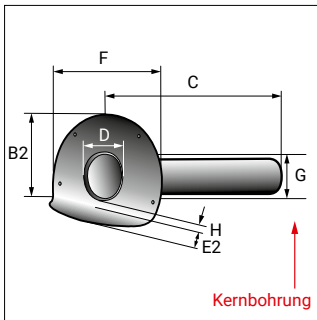
Datenblatt Rohrtabelle
fleck-dach.de/service/downloads

* bauseits aufgetragene Anschlüsse

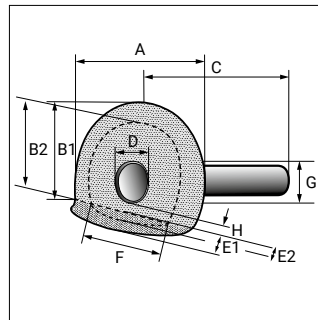


TECHNISCHE HINWEISE

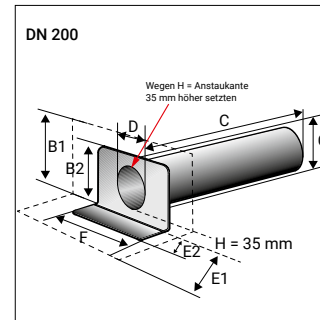
Hart-PVC-/-PP-Flansch, runde Ausführung



Hart-PVC-Flansch, runde Ausführung mit Bitumen-Schweißbahn



Hart-PVC-Flansch, eckige Ausführung



Material	Nenn-durch-messer	Flansch- bzw. Manschetten-Form	Maßangaben (mm)									
			A	B1	B2	C	D	E1	E2	F	G	H
Hart-PVC-Flansch	DN 50	rund	-	-	175	550***	50	-	55	230	70	35***
	DN 70	rund	-	-	248	550***	75	-	103	350	95	35***
	DN 100	rund	-	-	265	550***	110	-	85	350	130	35***
	DN 125	rund	-	-	273	550***	125	-	78	350	145	35***
	DN 150	rund	-	-	290	550***	160	-	60	350	180	35***
DN 200	quadratisch	-	-	375	550***	200	-	100	475	220	35***	
PP-Flansch	DN 50	rund	-	-	175	550***	50	-	55	230	70	35***
	DN 70	rund	-	-	248	550***	75	-	103	350	95	35***
	DN 100	rund	-	-	265	550***	110	-	85	350	130	35***
Bitumen-Schweißbahn**	DN 50	rund	470	260	175	550***	50	210	55	230	70	35***
	DN 70	rund	470	308	148	550***	75	163	103	225	95	35***
	DN 100	rund	470	325	265	550***	110	145	85	295	130	35***
	DN 125	rund	470	333	273	550***	125	138	78	350	145	35***
PVC/-Resitrix	DN 150	rund	470	350	290	550***	160	120	60	350	180	35***
	DN 50	rund	470	260	175	550***	50	210	55	230	70	35***
	DN 70	rund	470	308	248	550***	75	163	103	350	95	35***
	DN 100	rund	470	325	265	550***	110	145	85	350	130	35***
	DN 125	rund	470	333	273	550***	125	138	78	350	145	35***
Elevate*	DN 150	rund	430	350	290	550***	160	80	60	350	180	35***
	DN 200	rund	675	475	375	550***	200	200	100	475	220	35***
	DN 50	rund	430	240	175	550***	50	190	55	230	70	35***
	DN 70	quadratisch	430	288	198	550***	75	143	53	250	95	35***
DN 100	quadratisch	430	305	215	550***	110	125	35	250	130	35***	
DN 125	quadratisch	430	313	223	550***	125	118	28	250	145	35***	

* ehemals Firestone
 ** verpresste Variante
 *** auf Wunsch auch individuell

Maße in mm