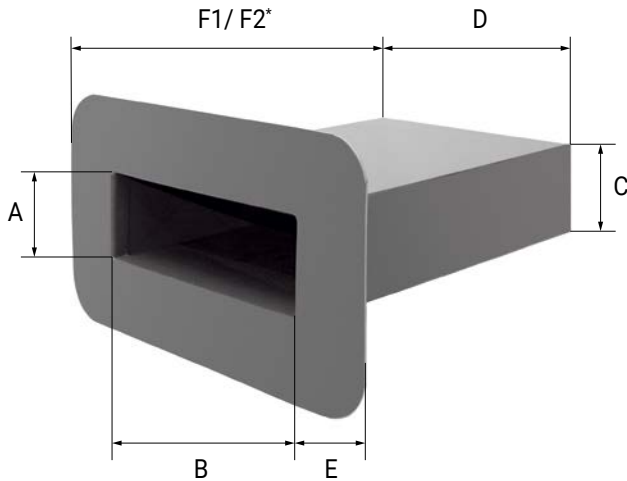




FLECK Flachdach-Rechteck-Notüberlauf „BIG“



Flansch-Manschette aus Bitumen-Schweißbahn

* bauseits aufgebrachte Anschlüsse

PRODUKTINFORMATIONEN

Den entwässerungsstarken Flachdach-Rechteck-Notüberlauf „BIG“ von FLECK gibt es in den Standard-Kanallängen 300 mm und 500 mm und in verschiedenen Einlaufbreiten von 120 mm × 75 mm bis 1000 mm × 100 mm. Über eine Entwässerungsberechnung von FLECK lassen sich Anforderungen der Rechteck-Notüberläufe präzise ermitteln: fleck-dach.de/eb

- Flansch-Manschetten sind wahlweise aus PVC-Dachbahn oder Kunststoff- bzw. Elastomerdachbahn erhältlich
- Optional auch mit individueller Farblackierung und Neigung

Material

- Die Hauptbestandteile des Notüberlaufkörpers werden aus hochwitterungsbeständigem, widerstandsfähigem Spezial-Hart-PVC hergestellt
- Materialstärke: PVC-Flansch und Stutzen 5 mm
- Flansch-Ecken: abgerundet

Baustoffklasse

B2 nach DIN 4102

Hinweis

Die werkseitig aufgebrachte Bitumen-Manschette ist mit einem umlaufenden Schweißrand von 100 mm hergestellt.

Hinweis Bitumen-Anschluss auf PVC-Flansch*

Durch einen fachgerechten Voranstrich des Flansches mit einem geeigneten Bitumen-Haftgrund wird eine optimale Verklebung erreicht.

Hinweis PVC-Dachbahn auf PVC-Flansch*

Die fachgerechte Verklebung von PVC-Dachbahnen auf dem Hart-PVC-Flansch erfolgt mittels eines Heißluftföns oder eines Quellschweißmittels (je nach Bahn verschieden).

TECHNISCHE HINWEISE

Innenmaß		Außenmaß		Flansch	Rohrlänge	
A	B	C	D	E	F1	F2*
75	120	85	130	80	300	500
75	200	85	210	80	300	500
100	200	110	210	80	300	500
100	300	110	310	80	300	500
100	400	110	410	80	300	500
100	500	110	510	80	300	500
100	600	110	610	80	300	500
100	700	110	710	80	300	500
100	800	110	810	80	300	500
100	1.000	110	1.010	80	300	500

* Die Standardrohrlänge beträgt 300 mm oder 500 mm. Andere Längen sind auf Anfrage möglich.

Maße in mm