



FLECK Flachdach-Schwanenhals



Schwanenhals-Verschlussmanschette
optional erhältlich:



Typ 110 (DN 50-DN 100)



Typ 160 (DN 70-DN 150)



Typ 300 (individuell bis DN 300)

* bauseits aufgebrauchte Anschlüsse

PRODUKTINFORMATIONEN

Flachdach-Schwanenhäse in DN 50–DN 300 sind optimal geeignet für Energiedurchführungen (Rohre und Kabelbündel). Zur Vereinfachung der Montage wird der Rohrbogen lose geliefert, vor Ort ausgerichtet und mit PVC-Kleber befestigt. Der Flansch kann wahlweise aus Bitumen-Schweißbahn oder Kunststoff- bzw. Elastomerdachbahn bestehen.

Material

- Alle Hauptbestandteile werden aus hochwitterungsbeständigem, widerstandsfähigem Spezial-Hart-PVC hergestellt
- Materialstärke Hart-PVC-/PP-Flansch: 4 mm

Hinweise

- Für optimale Dampfdichtigkeit und Rückstausicherheit, muss die Steckverbindung zwischen einem FLECK-Unterteil und der Schwanenhals-Aufstockung bei den Durchmessern DN50, DN 200, DN 250 und DN 300 mit Hart-PVC-Kleber fachgerecht verklebt werden
- Für Schwanenhals-Aufstockungen in DN 70, 100, DN 125 und DN 150 empfehlen wir FLECK-Unterteile mit integrierter Rückstaudichtung, die nicht verklebt werden müssen
- Die durchzuführenden Leitungen sind in dem Produkt spannungsfrei zu verlegen
- Außen, Innendurchmesser und Wandstärken unserer Lüftungsrohre finden Sie in der Rohrtabelle (siehe QR-Code).

Hinweis Bitumen-Anschluss auf PVC-Flansch*

Durch einen fachgerechten Voranstrich des Flansches mit einem geeigneten Bitumen-Haftgrund wird eine optimale Verklebung erreicht.

Hinweis PVC-Dachbahn auf PVC-Flansch*

Die fachgerechte Verklebung von PVC-Dachbahnen auf dem Hart-PVC-Flansch erfolgt mittels eines Heißluftföns oder eines Quellschweißmittels (je nach Bahn verschieden).

Optionales Zubehör

Schwanenhals-Verschlussmanschetten, die sich auf die jeweils erforderlichen Anschlussmaße anpassen lassen.



Datenblatt Rohrtabelle
fleck-dach.de/service/downloads

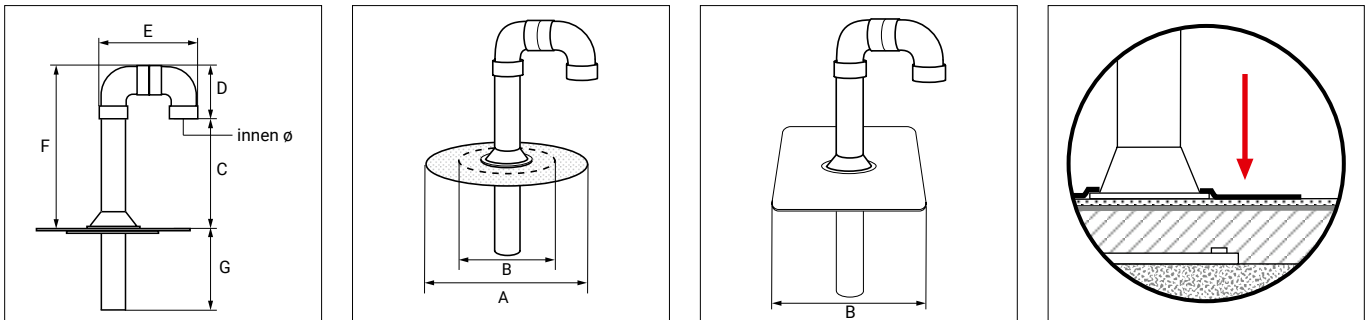


Schwanenhals-Verschlussmanschetten
fleck-dach.de/produkte/flachdach-schwanenhals-verschlussmanschetten-2/



TECHNISCHE HINWEISE

Fachgerechter Anschluss



Die Oberlage bis auf den Rand des Formteils heranführen.

| Material | Nenndurchmesser | Flansch- bzw. Manschetten-Form | Maßangaben (mm) | | | | | | | |
|---|-----------------|--------------------------------|-----------------|-----|------|-----|-----|-----|-----|---------|
| | | | A | B | C | D | E | F | G | innen ø |
| Hart-PVC-Flansch | DN 50 | rund | – | 230 | 345 | 105 | 210 | 450 | 470 | 40 |
| | DN 70 | | – | 350 | 355 | 155 | 310 | 510 | 470 | 58 |
| Kunststoff- bzw. Elastomerbahnen, Bitumen-Schweißbahn | DN 50 | | 470 | 230 | 340 | 105 | 210 | 445 | 470 | 40 |
| | DN 70 | | 470 | 350 | 330 | 155 | 310 | 485 | 470 | 58 |
| | DN 100 | | 470 | 350 | 339 | 210 | 420 | 535 | 470 | 88 |
| | DN 125 | | 470 | 350 | 370 | 230 | 460 | 600 | 470 | 110 |
| PVC/PP-Flansch | DN 150 | | 470 | 350 | 350 | 285 | 570 | 635 | – | 145 |
| | DN 100 | | – | 350 | 355 | 210 | 420 | 565 | 470 | 90 |
| | DN 125 | | – | 350 | 355 | 230 | 460 | 585 | 470 | 110 |
| Hart-PVC-Flansch, PVC-Dachbahn | DN 150 | | – | 350 | 355 | 285 | 570 | 640 | 470 | 145 |
| | DN 200 | – | 495 | 355 | 350 | 700 | 700 | 500 | 185 | |
| | DN 250 | – | 525 | 360 | 420 | 840 | 775 | 500 | 235 | |
| | DN 300 | – | 345 | 530 | 1060 | 870 | 270 | 500 | 540 | |

Maße in mm