



FLECK Flexibler Universalschlauch DN 100, DN 125, DN 150



PRODUKTINFORMATIONEN

Die flexiblen Universalschläuche von FLECK passen auf alle Lüfter-Systeme DN 100 bis DN 150. Sie sind in Schlauchlängen ab 0,5 m bis 1 m erhältlich. Die Größen DN 100 und DN 125 werden komplett mit Schlauchschelle und Reduzierstück, DN 150 wird mit einer Verbindungsmuffe DN 150 geliefert.

Material

- Flexibler Universalschlauch mit integriertem Stahldraht
- Edelstahl-Rohrschelle
- PVC-Reduzierstück oder -Verbindungsmuffe

Zubehör

Schlauchschelle

Allgemeine Hinweise

- Die Reduzierstücke des Schlauches sind mit geeigneten Werkzeugen einkürzbar und vertikal (senkrecht) in die Lüftungsrohre (z. B. Rohrmuffen) einzustecken
- Zur sicheren Ableitung von Kondensat den flexiblen Schlauch mit ausreichender Neigung ($> 45^\circ$) verlegen

Hinweis Kaltdach

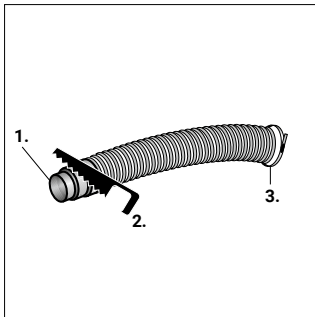
Eine bauseits angebrachte Dämmung um den flexiblen Schlauch reduziert die Gefahr von Tauwasserbildung.

Baustoffklasse

B2 nach DIN 4102

TECHNISCHE HINWEISE

Reduzierung auf DN 70–DN 125



1. Reduzierung auf DN 70/
DN 100/DN 125
2. Nach Bedarf absägen
3. Rostfreie Schlauchschelle

Längenangaben der Schläuche

Nenndurchmesser	Maßangaben	
	Länge in m	
DN 100 mit Reduzierstück	0,50	1,00
DN 125 mit Reduzierstück	0,50	1,00
DN 150 mit Verbindungsmuffe DN 150	0,50	1,00