



FLECK Flexibler Schlauch und Zubehör-Einzelkomponenten

PRODUKTINFORMATIONEN

Die flexiblen Schläuche von FLECK passen auf alle Lüfter-Systeme DN 100 bis DN 500. Sie sind in Schlauchlängen ab 0,5 m erhältlich.

Material

Flexibler Universalschlauch mit integriertem Stahldraht

Zubehör

- Edelstahl-Rohrschelle
- PVC-Reduzierstück DN 100 und DN 125

Allgemeine Hinweise

- Die Reduzierstücke des Schlauches sind mit geeigneten Werkzeugen einkürzbar und vertikal (senkrecht) in die Lüftungsrohre (z. B. Rohrmuffen) einzustecken
- Zur sicheren Ableitung von Kondensat den flexiblen Schlauch mit ausreichender Neigung ($> 45^\circ$) verlegen

Hinweis Kaldach

Eine zusätzlich angebrachte Dämmung um den flexiblen Schlauch reduziert die Gefahr von Tauwasserbildung.

Baustoffklasse

B2 nach DIN 4102



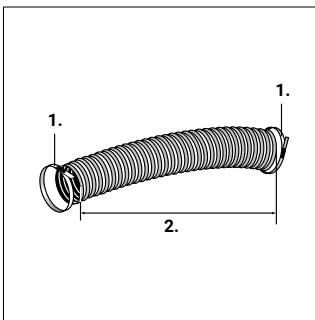
Reduzierstücke



Schlauchschellen

TECHNISCHE HINWEISE

Flexschläuche DN 150–DN 500



1. Rostfreie Schlauchschelle
2. DN 100–DN 500 ab 0,5 m Länge erhältlich

Längenangaben der Schläuche

Nenn Durchmesser	Maßangaben	
	Länge in m	
DN 100	0,50	1,00
DN 125	0,50	1,00
DN 150	0,50	1,00
DN 200	0,50	1,00
DN 250	0,50	1,00
DN 300	0,50	1,00
DN 400	0,50	1,00
DN 500	0,50	1,00