



FLECK Solar-Kamindurchgang horizontal

PRODUKTINFORMATIONEN

Horizontale Kamindurchgänge eignen sich besonders für die Durchführung von Kabeln und gedämmten Flüssigkeitsleitungen bei stillgelegten Schornsteinschächten. Dank praktischer Ausklicktechnik ist er schnell und einfach von DN 50 auf DN 70 erweiterbar oder als DN 90 lieferbar.

Material

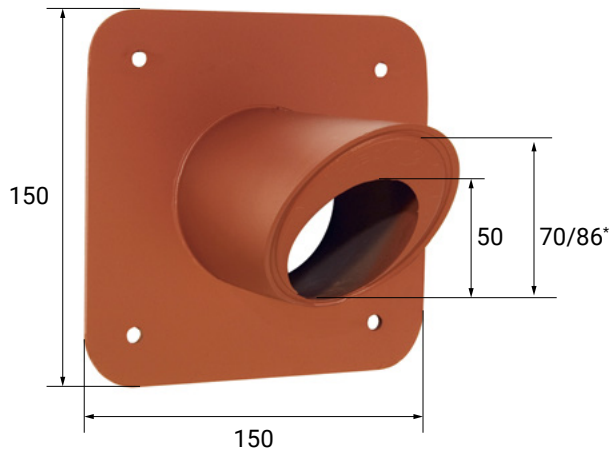
- Alle Bestandteile werden aus hochwitterungsbeständigem, widerstandsfähigem Spezial-Hart-PVC hergestellt
- Farben: Schwarz, Rot, Braun

Baustoffklasse

B2 nach DIN 4102

Verlegehinweis

Solarthermieleitungen stets nur ausreichend gedämmt und spannungsfrei durchführen.

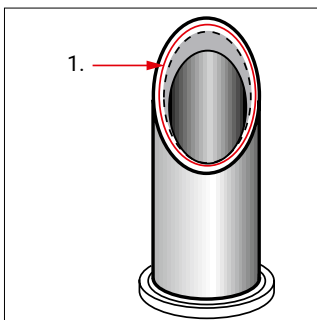


Maße in mm

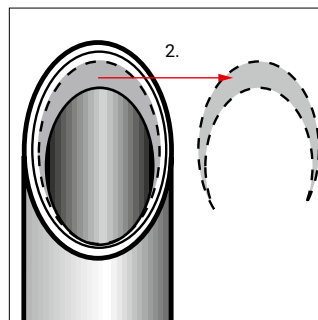
*Maximaler Innendurchmesser

TECHNISCHE HINWEISE

Umbau von DN 50 auf DN 70



1. Zum Vergrößern der DN 50 Durchführung ist diese mit einer Sollbruchstelle versehen



2. Kunststoffverjüngung an der Sollbruchstelle herausbrechen und somit auf DN 70 erweitern
3. Evtl. vorsichtig mit einem Cuttermesser nachhelfen

Beispiel: Spannungsfrei verlegte Leitung

