



FLECK 4 in 1 Sanierungsmuffe



PRODUKTINFORMATIONEN

Die 4 in 1 Sanierungsmuffe von FLECK ist auf den 4 in 1 Flachdachlüfter aufschraubbar und hat einen Anschluss-Außendurchmesser von 97 mm. Sie ist geeignet für die Sanierung von Anschlussrohren mit einem Innendurchmesser von weniger als 98 mm. Eine fachgerechte Abdichtung zwischen der Sanierungsmuffe und dem zu sanierenden Rohranschluss ist sicherzustellen.

Material

Alle Bestandteile werden aus hochwitterungsbeständigem, widerstandsfähigem Spezial-Hart-PVC hergestellt.

Baustoffklasse

B2 nach DIN 4102

Hinweis

Um eine optimale Dampfdichtigkeit und Rückstausicherheit zu gewährleisten, muss die Steckverbindung zwischen Ober-, Verbindungs- und Unterteilen mit geeignetem Kleber oder Dichtmasse fachgerecht verklebt werden. **Tipp:** Bei einer notwendigen Lüfter-Sanierung in Verbindung mit einer zusätzlich vorgesehenen Dämmebene eignen sich die optional erhältlichen, besonders langen (500 mm) 4 in 1 Sanierungssystemrohre mit Rückstaudichtung.

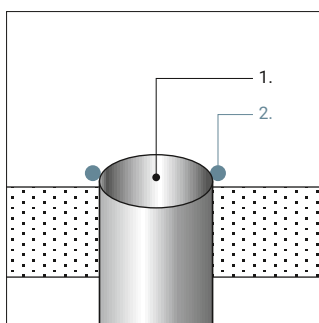


4 in 1 Sanierungssystemrohre mit Rückstaudichtung

fleck-dach.de/produkte/4-in-1-sanierungssystemrohre/

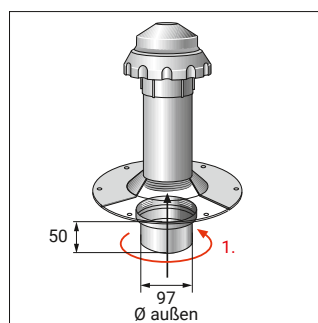
TECHNISCHE HINWEISE

Vorhandenes Rohr



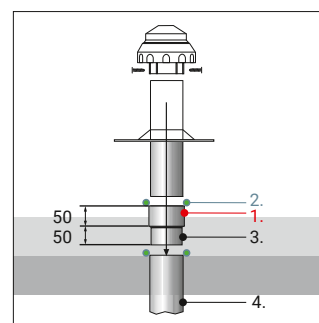
1. Vorhandenes Rohr max. 98 mm Innendurchmesser
2. Kleber bzw. Dichtmasse ober- und innenseitig auf dem Rohr auftragen

Sanierung mit 4 in 1 Sanierungsmuffe



1. Die Sanierungsmuffe wird direkt aufgeschraubt und in das vorhandenen Rohr eingeklebt bzw. eingedichtet

Sanierung mit Systemrohrverlängerung und Verbindungsmuffe



1. DN 100 (max. 106 mm innen) oder DN 125 (max. 121 mm innen) vor der Montage gründlich reinigen
2. Passende FLECK Verbindungsmuffe für DN 100 oder DN 125 Rohre mit geeignetem PVC-Kleber fachgerecht in das vorhandene Rohr kleben
3. PVC-Kleber in der Muffe und auf dem ggf. gekürzten Aufstockelemente auftragen, einwirken lassen und beide Komponenten dauerhaft verkleben
4. Vorhandenes Rohr 100 mm oder 125 mm Ø innen