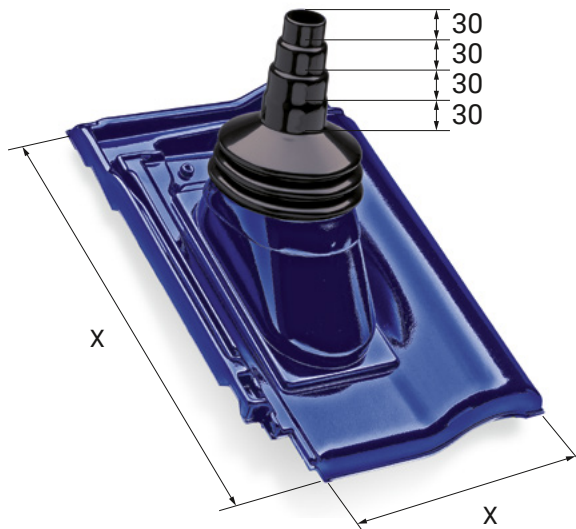




FLECK Antennendurchgangspfanne variabel



X-Maße gemäß Ziegeltyp
Maße in mm

PRODUKTINFORMATIONEN

Die FLECK Antennendurchgangspfanne variabel besitzt einen flexiblen Manschettenaufsatz in schwarz und eignet sich zum Einsatz für Dachneigungen bis ca. 45°. Antennenstäbe mit einem Durchmesser von 40, 50, 60 und 75 mm lassen sich einfach durchführen.

Auch erhältlich als Variante:

- Schiefer/Schindel
- Welle Profil 5 ~ 480 × 900 mm (Kleinformat)

Material

- Pfannenformteil wird aus hochwitterungsbeständigem, widerstandsfähigem Spezial-Hart-PVC hergestellt
- Manschette wird aus hochwitterungsbeständigem, widerstandsfähigem Spezial-Weich-PVC hergestellt

Hinweise

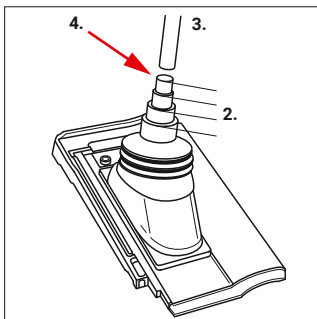
- Der durchzuführende Antennenstab ist in dem Produkt spannungsfrei einzubauen und fachgerecht abzudichten
- Die Stufenmanschette sollte unbedingt vor dem Durchführen der Antenne passend zum Durchmesser abgelängt werden, um keine Überdehnung und dadurch bedingte Schäden an der Manschette zu verursachen

Baustoffklasse

B2 nach DIN 4102

TECHNISCHE HINWEISE

Montagehinweis



1. Dachpfanne einbauen
2. Manschette entsprechend dem gewünschten Durchmesser abtrennen
3. Antennenstab durchführen und an der Dachkonstruktion fixieren
4. Fachgerechte Abdichtung zwischen Manschette und Antennenstab vornehmen