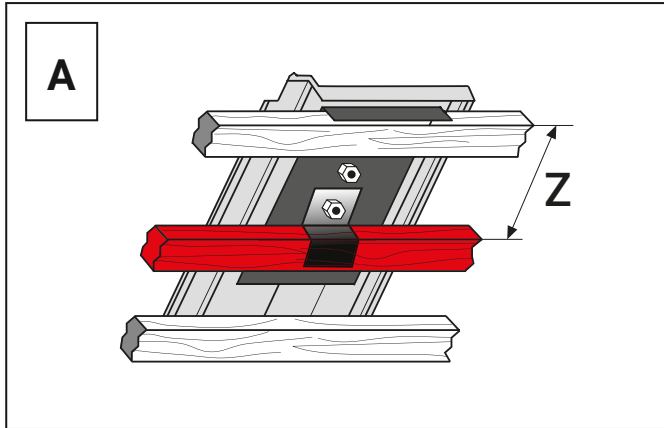




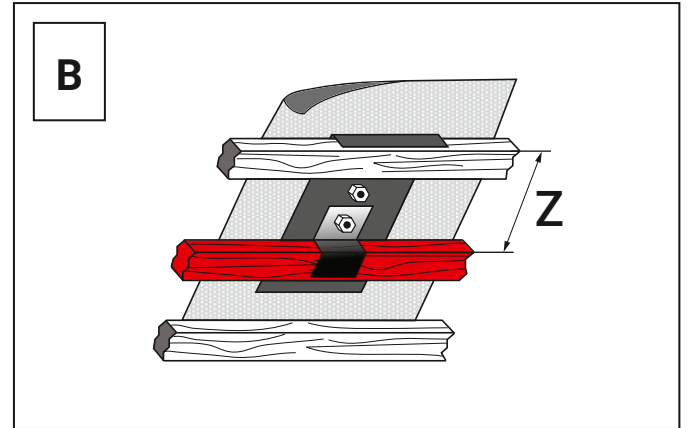
Für Solar-Trägerpfanne, Solarflex-Universalträgerpfanne, Schneefangpfanne mit Rundholzhalter, Sicherheitstrittpfanne, Laufrostpfanne, Kombi-Schneefangpfanne mit Gitterstütze oder Rohren

TECHNISCHE HINWEISE

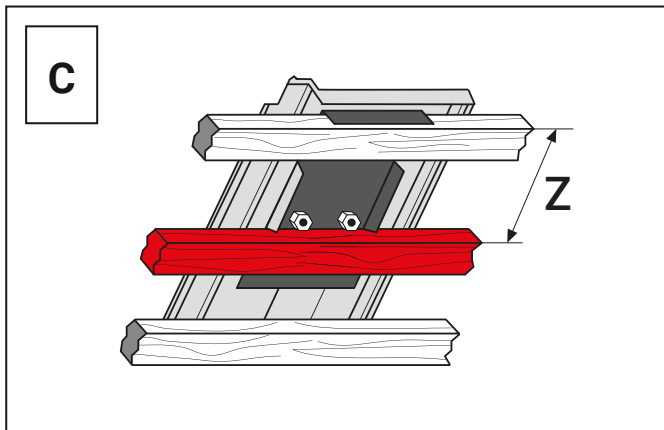
Anbringung der Zusatzlattung



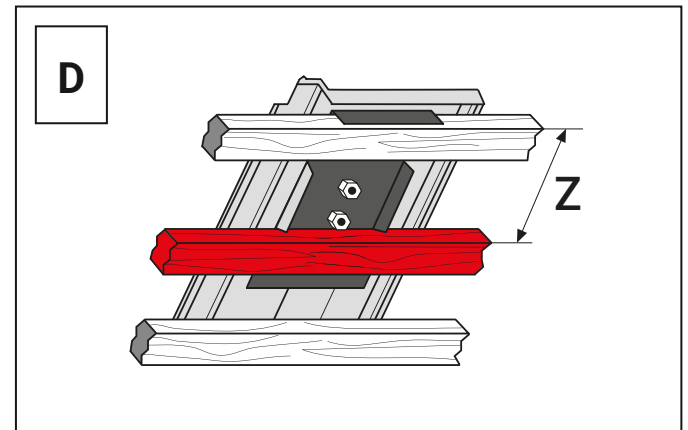
Solar-Trägerpfanne



Solarflex-Universalträgerpfanne
 (für alle in der nachfolgenden Liste aufgeführten
 Pfannenmodelle einsetzbar)



Schneefangpfanne mit Rundholzhalter
 Sicherheitstrittpfanne
 Laufrostpfanne



Kombi-Schneefangpfanne mit 200 mm Gitterstütze
 [oder mit Rohren, Ø 30 bis 40 mm]

Abmessung Trägerplatte [cm]	Lattmaß "Z" für die Zusatzlatte [cm]			
	A	B	C	D
28 x 13	22,5	22,5	19	22,5
28 x 20	22,5	-	19	22,5
36,5 x 20	31	-	27	31
34,5 x 20	31	-	27	31
23,5 x 13	22,5	-	19	22,5
29 x 17 (Biber 1-pfannig)	-	-	25	-
26 x 17 (Biber 3-pfannig)	-	-	23	-

! Dachlattenmaß (30 × 50 mm oder 40 × 60 mm)
 bitte bei Bestellung angeben!



Verlegehinweis

Zuordnung Trägerplatte

Pfannenbezeichnung	Ab- messung Träger- platte [cm]	Lattmaß "Z" für die Zusatzlatte [cm]		
		A	C	D
BENDERS				
Mecklenburger	28 x 20	22,5	19	22,5
BRAAS				
Achat 14 (Hanseat 35)	28 x 13	22,5	19	22,5
Altdeutsche Pfanne	28 x 20	22,5	19	22,5
Biber 18/38 DD ¹ 4-pf. Bramac Opal	26 x 17		23*	
Biber 18/38 K-/DD ¹ 3-pf. Bramac Opal	26 x 17		23*	
Bramac Markant	28 x 20	22,5	19	22,5
Doppel-S Bramac Donau	28 x 20	22,5	19	22,5
Frankfurter Pfanne Bramac Class... ⁴	28 x 20	22,5	19	22,5
Granat 11 (Havelländer)	28 x 13	22,5	19	22,5
Granat 13 ²	28 x 13	22,5	19	22,5
Granat 13 V	28 x 13	22,5	19	22,5
Harzer BIG	28 x 20	22,5	19	22,5
Harzer Pfanne	28 x 20	22,5	19	22,5
Rubin 9 V	28 x 13	22,5	19	22,5
Rubin 11 (Karstädter)	28 x 13	22,5	19	22,5
Rubin 11 V	28 x 13	22,5	19	22,5
Rubin 13 (Rubin)	28 x 13	22,5	19	22,5
Rubin 13 V	28 x 13	22,5	19	22,5
Rubin 15 (Karund / K21)	28 x 13	22,5	19	22,5
Taunus Pfanne Bramac Dolomit... ⁴	28 x 20	22,5	19	22,5
Tegalit Bramac Tegalit	28 x 20	22,5	19	22,5
Tegalit Aerlox Bramac Tegalit	28 x 20	22,5	19	22,5
Topas 11 (Müritzer)	28 x 13	22,5	19	22,5
Topas 11 V	28 x 13	22,5	19	22,5
Topas 13 (Topas)	28 x 13	22,5	19	22,5
Topas 13 V	28 x 13	22,5	19	22,5
Topas 15 (Standard 70) ²	28 x 13	22,5	19	22,5
Topas 15 V	28 x 13	22,5	19	22,5
CREATON (MEINDL, PFLEIDERER, TROST)				
Aureus (RG10 Tr)	28 x 13	22,5	19	22,5
Domino	28 x 13	22,5	19	22,5
Extra (Pfleiderer)	28 x 13	22,5	19	22,5
Biber 18/38 DD ¹ 4-pf. Bramac Opal	26 x 17		23*	
Biber 18/38 K-/DD ¹ 3-pf. Bramac Opal	26 x 17		23*	
Futura	28 x 13	22,5	19	22,5
Harmonica (Pfleiderer)	28 x 13	22,5	19	22,5
Harmonie Klassik	28 x 13	22,5	19	22,5
Magnum XXL Magnum	28 x 13	22,5	19	22,5
Maxima (RG9 Tr)	28 x 20	22,5	19	22,5
Maxima (2013)	28 x 20	22,5	19	22,5
Premion	28 x 13	22,5	19	22,5
Ratio (neu) Ratio	28 x 13	22,5	19	22,5
Titania	28 x 13	22,5	19	22,5
Viva (neu) (RG12 Tr)	28 x 13	22,5	19	22,5
Flachdach Z12 (Trost)	28 x 13	22,5	19	22,5
ERLUS				
Biber 18/38 DD ¹ 4-pf. Bramac Opal	26 x 17		23*	
Biber 18/38 K-/DD ¹ 3-pf. Bramac Opal	26 x 17		23*	
E 58 / E 58 S	28 x 13	22,5	19	22,5
E 58 Max	28 x 13	22,5	19	22,5

Pfannenbezeichnung	Ab- messung Träger- platte [cm]	Lattmaß "Z" für die Zusatzlatte [cm]		
		A	C	D
E 58 SL / E 58 SL-D	28 x 13	22,5	19	22,5
Forma	28 x 13	22,5	19	22,5
Karat	28 x 13	22,5	19	22,5
Linea	28 x 13	22,5	19	22,5
Großfalz XXL	28 x 13	22,5	19	22,5
Hohlfalz XXL	28 x 13	22,5	19	22,5
ETERNIT (CREATON/WIENERBERGER)				
Göteborg (Profil S)	28 x 13	22,5	19	22,5
Heidelberger Extra Heidelberg	28 x 20	22,5	19	22,5
Verona	28 x 13	22,5	19	22,5
EDILIANS / IMERYS				
H2	28 x 13	22,5	19	22,5
JACOBI "WALTHER"				
Biber 18/38 DD ¹ 4-pf. Bramac Opal	26 x 17		23*	
Biber 18/38 K-/DD ¹ 3-pf. Bramac Opal	26 x 17		23*	
J11v ALT (bis 05.2017)	28 x 13	22,5	19	22,5
J11v NEU (ab 05.2017)	28 x 13	22,5	19	22,5
J12 Novell	28 x 13	22,5	19	22,5
Jacobi J12 Rebell	28 x 13	22,5	19	22,5
J13 Novell	28 x 13	22,5	19	22,5
J13 Rebell	28 x 13	22,5	19	22,5
J13v	28 x 13	22,5	19	22,5
Flachdach J-15	28 x 13	22,5	19	22,5
Stylist	28 x 13	22,5	19	22,5
Flachdach W 4 (Walther)	28 x 13	22,5	19	22,5
Flachdach W 5 (Walther)	28 x 13	22,5	19	22,5
Z 2	28 x 13	22,5	19	22,5
Variwell Z 5	28 x 13	22,5	19	22,5
Z 7v	28 x 13	22,5	19	22,5
Z10	28 x 13	22,5	19	22,5
Z11 Gigant	28 x 13	22,5	19	22,5
KORAMIC / WIENERBERGER (BOGEN, JUNGMEIER, MÜLLER-E)				
Alegria 10	28 x 13	22,5	19	22,5
Alegria 15	28 x 13	22,5	19	22,5
Biber 18/38 DD ¹ 4-pf. Bramac Opal	26 x 17		23*	
Biber 18/38 K-/DD ¹ 3-pf. Bramac Opal	26 x 17		23*	
Cavus 14 (ME E88)	28 x 13	22,5	19	22,5
Cosmo 12 (ME E81)	28 x 13	22,5	19	22,5
Cosmo 15 (ME E80) ³	28 x 13	22,5	19	22,5
Flachd. E32 (M-E)	28 x 13	22,5	19	22,5
Herzziegel (Bogen)	28 x 13	22,5	19	22,5
Jeka Hohlfalzziegel Nr. 41 ¹	23,5 x 13	22,5	19	22,5
Narvik Flachdach L 15	28 x 13	22,5	19	22,5
Mondo 12 (Bogen Maxifalz)	28 x 13	22,5	19	22,5
Narvic Flachdach N 91	28 x 13	22,5	19	22,5
Tradi 15 (E20 Müller-E.) ²	28 x 13	22,5	19	22,5
Universo 14 (Bogen)	28 x 13	22,5	19	22,5
Z 15	28 x 13	22,5	19	22,5
LAUMANS				
Ideal Supra	28 x 13	22,5	19	22,5
Hohlfalz IDEAL Variabel	28 x 13	22,5	19	22,5
Mulden Variabel	28 x 13	22,5	19	22,5

¹ Aktuell nicht als Solarträgerpfanne lieferbar | ² Für mittlere bis maximale Decklänge | ³ Für Decklängen von 31–34 cm | ⁴ Bramac Classic X/Montero X; Bramac Dolomit/Adria
* Zusatzlatte nur bei Kronendeckung erforderlich



Verlegehinweis

Pfannenbezeichnung	Abmessung Trägerplatte [cm]	Lattmaß "Z" für die Zusatzlatte [cm]		
		A	C	D
Mulden Variabel Neu	28 x 13	22,5	19	22,5
Rheinland Variabel	28 x 13	22,5	19	22,5
Rheinland Variabel Neu	28 x 13	22,5	19	22,5
TIEFA 1	28 x 13	22,5	19	22,5
TIEFA 2000	28 x 13	22,5	19	22,5
TIEFA 2000 Variabel / TOP	28 x 13	22,5	19	22,5
TIEFA Supra	28 x 13	22,5	19	22,5
TIEFA XL	28 x 13	22,5	19	22,5
TIEFA XL Variabel / TOP	28 x 13	22,5	19	22,5
MEYER-HOLSEN				
Biber 18/38 DD ¹ 4-pf. Bramac Opal	26 x 17		23*	
Biber 18/38 K/DD ¹ 3-pf. Bramac Opal	26 x 17		23*	
Doppelfalzziegel	28 x 13	22,5	19	22,5
Garant Flachdach	28 x 13	22,5	19	22,5
Ravensberger	28 x 13	22,5	19	22,5
Tandem	28 x 13	22,5	19	22,5
Tego Universaldachz.	28 x 13	22,5	19	22,5
Vario Hohlfalz	28 x 13	22,5	19	22,5
NELSKAMP (NIBRA)				
Biber 18/38 DD ¹ 4-pf. Bramac Opal	26 x 17		23*	
Biber 18/38 K/DD ¹ 3-pf. Bramac Opal	26 x 17		23*	
D 10	28 x 13	22,5	19	22,5
D 13	28 x 13	22,5	19	22,5
D 13 Ü	28 x 13	22,5	19	22,5
D 15 / D 15 Ü	28 x 13	22,5	19	22,5
DS 5	36,5 x 20	31	27	31
DS 8	34,5 x 20	31	27	31
DS 10	28 x 13	22,5	19	22,5
F 7	28 x 13	22,5	19	22,5
F 8 1/2	28 x 13	22,5	19	22,5
F 10	28 x 13	22,5	19	22,5
F 10 Pro	28 x 13	22,5	19	22,5
F 10 Ü	28 x 13	22,5	19	22,5
F 12 Ü Süd	28 x 13	22,5	19	22,5
F 13 Classic	28 x 13	22,5	19	22,5
F 14	28 x 20	22,5	19	22,5
F 15	28 x 13	22,5	19	22,5
Finkenberger-Pfanne	28 x 13	22,5	19	22,5
G 10 (Alt)	28 x 13	22,5	19	22,5
G 10 (Neu)	28 x 13	22,5	19	22,5
G 10 Pro	28 x 13	22,5	19	22,5
H 10	28 x 13	22,5	19	22,5
H 13	28 x 13	22,5	19	22,5
H 14	28 x 13	22,5	19	22,5
H 15	28 x 13	22,5	19	22,5

Pfannenbezeichnung	Abmessung Trägerplatte [cm]	Lattmaß "Z" für die Zusatzlatte [cm]		
		A	C	D
Hohlziegel	28 x 20	22,5	19	22,5
Kronen-Pfanne	28 x 20	22,5	19	22,5
MS 5	36,5 x 20	31	19	31
Planum	28 x 13	22,5	19	22,5
R 10	28 x 13	22,5	19	22,5
R 13	28 x 13	22,5	19	22,5
R 13 S	28 x 13	22,5	19	22,5
R 15	28 x 13	22,5	19	22,5
S 9	28 x 13	22,5	19	22,5
Sigma	28 x 20	22,5	19	22,5
S-Pfanne	28 x 13	22,5	19	22,5
RÖBEN (BAG)				
Bari (BAG)	28 x 13	22,5	19	22,5
Bergamo	28 x 13	22,5	19	22,5
Bornholm Hohlfalz	28 x 13	22,5	19	22,5
Brabant	28 x 13	22,5	19	22,5
Eifel	28 x 13	22,5	19	22,5
BAG Elsass Doppelf.-Verschiebez.	28 x 13	22,5	19	22,5
Fläming Flachdach	28 x 13	22,5	19	22,5
BAG Flandern Flachdach	28 x 13	22,5	19	22,5
BAG Flandern Plus Groß-Flachdach	28 x 13	22,5	19	22,5
Iduna Franken Flachdach	28 x 13	22,5	19	22,5
Iduna Holstein Hohlfalz	28 x 13	22,5	19	22,5
BAG Holstein Plus Hohlfalz	28 x 13	22,5	19	22,5
BAG Limburg Hohlfalz-Verschiebez.	28 x 13	22,5	19	22,5
BAG Limburg Plus Groß-Hohlfalz	28 x 13	22,5	19	22,5
Lugano	28 x 13	22,5	19	22,5
Milano (ehem. Verona)	28 x 13	22,5	19	22,5
Monza Plus	28 x 13	22,5	19	22,5
Piemont	28 x 13	22,5	19	22,5
BAG Rheinland Reform-Verschiebez.	28 x 13	22,5	19	22,5
Toscana (Iduna)	28 x 13	22,5	19	22,5
SAARTON				
Contess	28 x 13	22,5	19	22,5
Doppelfalzziegel	28 x 13	22,5	19	22,5
Herzziegel ²	28 x 13	22,5	19	22,5
TEEWEN				
Teewen-Pfanne	28 x 20	22,5	19	22,5
WIENERBERGER				
Stormpan 44 (BE) / TDN	28 x 13	22,5	19	22,5
Twiston (ehem. Wiener Norma)	28 x 13	22,5	19	22,5
Sensaton (ehem. A 11)	28 x 13	22,5	19	22,5

! Es gelten unsere Allgemeinen Liefer- und Zahlungsbedingungen (ALB).

¹ Aktuell nicht als Solarträgerpfanne lieferbar | ² Für mittlere bis maximale Decklänge | * Zusatzlatte nur bei Kronendeckung erforderlich