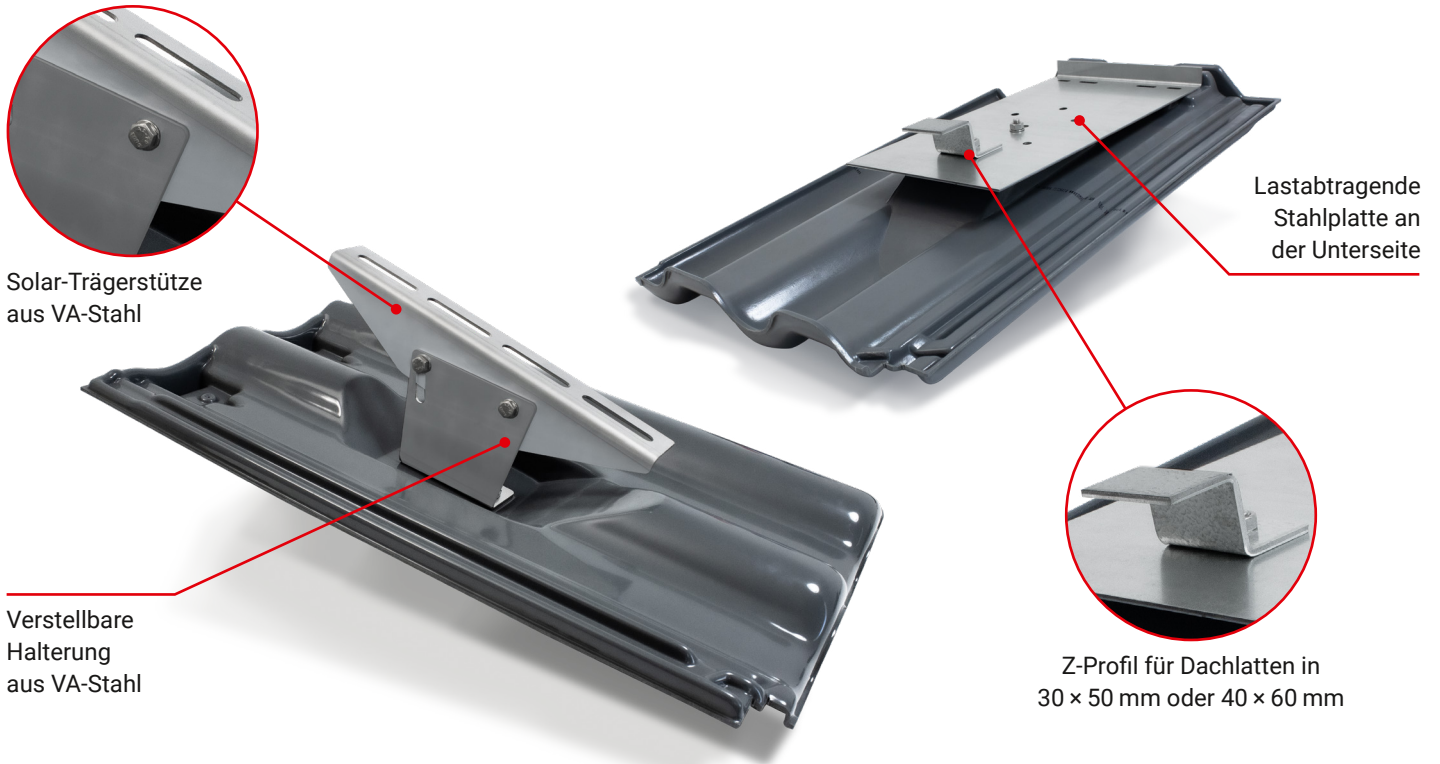




Solar-Trägerpfanne mit einstellbarer VA-Halterung

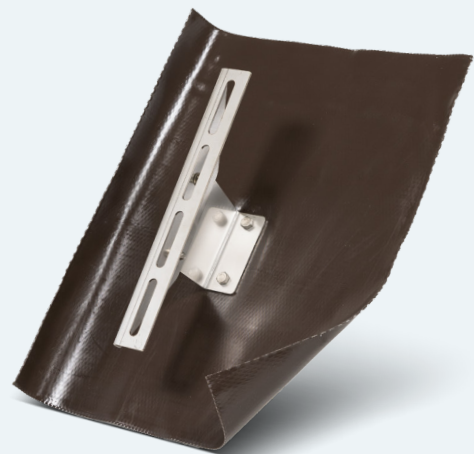


Alle pfannenspezifischen Solar-Trägerpfannen von FLECK werden komplett vormontiert ausgeliefert. Sie sind rückseitig mit einer lastabtragenden Platte aus verzinktem Stahl versehen, an die ein besonders stabiles Z-Profil für die Windsogsicherung angebracht ist. Mithilfe dieses Profils wird die Pfanne einfach in die Zusatzlatte eingesteckt und verschraubt, ohne die umliegenden Dachpfannen zu bearbeiten oder anzupassen.

Auf der Vorderseite der Solar-Trägerpfannen befindet sich die Montage- bzw. Solar-Trägerstütze aus korrosionsbeständigem VA-Stahl. An der großzügig gestalteten Langlochaufnahme lassen sich die Schienen-Unterkonstruktionen der Solarsysteme befestigen. Die vergleichbar konzipierte Solarflex-Universalträgerpfanne mit einem Kragen aus Bleiersatz wird identisch an der Lattung montiert und passt auf nahezu jedes Pfannendach.

Solarflex-Universalträgerpfanne:

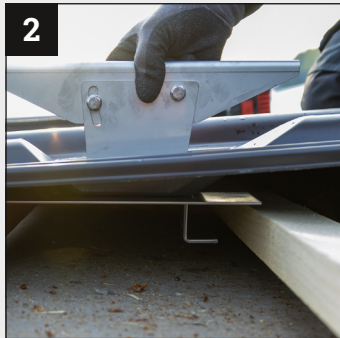
- Universelle Alternative zur FLECK Solar-Trägerpfanne
- Lässt sich dank der flexiblen Manschette aus umweltfreundlichem Bleiersatzkragen regensicher in die Dachfläche integrieren
- Auch bei großformatigem Deckmaterial einsetzbar (wie z. B. F8 ½ von Nelskamp)
- Neigung der Solar-Trägerstütze aus VA-Stahl zusätzlich einstellbar
- Erhältlich in den Farben: Schwarz, Rot, Braun



Einbauschritte



1
Verbauen Sie zuerst eine – den Traglatten entsprechende – Zusatzlatte.
Bitte beachten Sie hierzu den FLECK-Verlegehinweis (s. QR-Code) sowie die Anforderungen aus dem statischen Nachweis.



2
Befestigen Sie die Solar-Trägerpfanne mithilfe des Z-Profils durch „Einstecken“ an der Zusatzlatte.



3
Fixieren Sie die Solar-Trägerpfanne mithilfe der beiliegenden Schrauben an der Dachlatte.



4
Decken Sie die umliegenden Dachpfannen im Anschluss wieder ein.



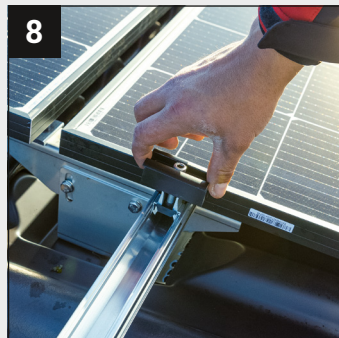
5
Sobald Sie alle Solar-Trägerpfannen verlegt haben, können Sie die Unterkonstruktion der Solaranlage auf den Solar-Trägerstützen aus VA-Stahl befestigen.



6
Die Schienen-Unterkonstruktion der Solaranlage wird entsprechend der Herstellerangaben mithilfe von geeigneten Haltern und Schrauben auf den Solar-Trägerstützen aus VA-Stahl montiert.



7
Richten Sie die Unterkonstruktion bei gelockerter Schraube aus. Fixieren Sie danach die Neigung der Solar-Trägerstütze aus VA-Stahl mithilfe eines 13er-Schraubenschlüssels.



8
Fertig. Im Anschluss können die Solarmodule auf der Unterkonstruktion montiert werden.



Erfahren Sie mehr unter fleck-dach.de/verlegehinweis



Jetzt Video zum Einbau ansehen!

i TIPPS:

1. Durch die sparrenunabhängige Positionierung der Solar-Trägerpfannen kann die Schienen-Unterkonstruktion bei horizontal verlegten Solarmodulen direkt auf den Solarstützen montiert werden, wodurch sich die Aufbauhöhe des Solarfeldes bei ausreichender Hinterlüftung reduziert und Kosten minimiert werden.
2. Zum Schutz gegen Vögel und Kleintiere kann das Solarfeld mit dem FLECK PV-VogelStop ausgestattet werden.
3. Nutzen Sie den besonders flachen Saniflex-Universallüfter DN 100 für PV-Anlagen, der komplett unter dem Solarfeld verschwindet.
4. Der giebelseitige Dachüberstand lässt sich bei Bedarf mit den FLECK-Dachlattenverlängerungen ohne Austausch der vorhandenen Dachlattung vergrößern.

