

FLECK 4 in 1 Flachdachlüfter MAX

Für Lüftersysteme
DN 150 / DN 200 / DN 250



Download Produktinformation
fleck-dach.de/downloads



Produktbeschreibung

Der 4 in 1 Flachdachlüfter MAX in DN 250 vereint mehrere Anwendungen in einem Lüfter: Entspannungslüfter DN 250, Sanierungslüfter bis DN 200 und Sanitärlüfter. Er eignet sich zur Montage auf nahezu allen handelsüblichen Dachabdichtungen. Die Dimension vom Oberrohr des Lüfters beträgt immer DN 250. Über ein Gewinde lassen sich die passenden 4 in 1 Systemrohre MAX (in DN 150, DN 200 und DN 250) einfach aufschrauben.

Anwendungsbereiche

- Be- und Entlüftung von Räumen und Gebäuden
- Entspannungslüfter für Flachdächer
- Sanitärlüfter (in Kombination mit Systemrohr MAX)
- Sanierungslüfter (zur Sanierung bestehender Lüfter bis DN 200)

Materialangaben

- Hauptbestandteile aus witterungsbeständigem, widerstandsfähigem Spezial-Hart-PVC
- Manschetten aus Kunststoff-, Elastomer- oder Bitumen-Dachbahn

Baustoffklasse

- B2 nach DIN 4102-4
- Bitumen-Schweißbahn und Kunststoff- bzw. Elastomerdachbahnen mindestens B2 (DIN 4102) bzw. E (EN 13501)

Technische Hinweise

- Für eine dampfdichte Verbindung mit den Systemrohren verwenden Sie bitte zusätzlich zur Verschraubung über das Gewinde einen PVC-Kleber oder ein anderes geeignetes Dichtmittel
- Außen-, Innendurchmesser und Wandstärken der Lüfterrohre entnehmen Sie bitte dem Datenblatt Rohrtabelle (siehe QR-Code)

Verweise / Zusatzinfos / siehe auch



Planungshilfe Rohrtabelle
fleck-dach.de/downloads

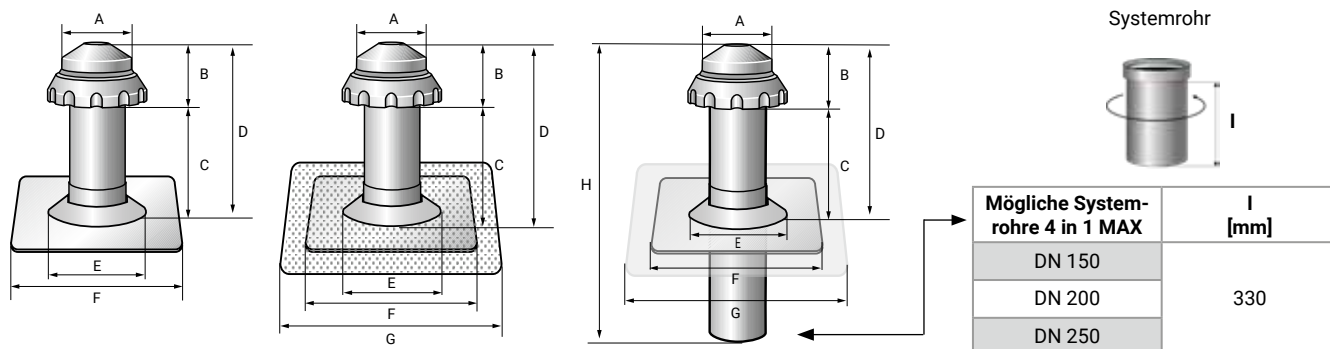


Planungshilfe Druckverluste
fleck-dach.de/downloads

Optionale Ausstattung / Zubehör

- 4 in 1 Systemrohre MAX
- individuelle Rohrlängen sind möglich
- wärme gedämmt (Innenrohr des Lüfters: DN 250)
- individuelle Farbgestaltung gemäß FLECK-Farbpalette

Skizzen / Tabellen



| Material von Flansch bzw. Flansch-Manschette | Nennmesser 4 in 1 [Oberrohr] | Lüftungsquerschnitt [Oberrohr] | Form von Flansch bzw. Flansch-Manschette | Maßangaben [mm] | | | | | | | |
|--|------------------------------|--------------------------------|--|-----------------|-----|-----|-----|-----|-----|-----|-----|
| | | | | A | B | C | D | E | F | G | H |
| Hart-PVC | DN 250 | ~ 471 cm ² | eckig | 380 | 150 | 300 | 450 | 295 | 340 | -- | 780 |
| Bitumen-Schweißbahn | | | | 380 | 150 | 300 | 450 | 295 | 340 | 500 | 780 |
| Kunststoff- bzw. Elastomer-Dachbahn | | | | 380 | 150 | 300 | 450 | 295 | 340 | 500 | 780 |

FLECK 4 in 1 Systemrohre MAX

DN 150 / DN 200 / DN 250



Produktbeschreibung

Systemrohre zum Anschrauben an FLECK 4 in 1 Flachdachlüfter MAX in den Nennweiten DN 150, DN 200 und DN 250. Die Rohrlänge beträgt jeweils 350 mm.

Anwendungsbereiche

- In Kombination mit FLECK 4 in 1 Flachdachlüfter MAX:
- Be- und Entlüftung von Räumen und Gebäuden
 - Sanitärlüfter

Materialangaben

- Hauptbestandteile aus witterungsbeständigem, widerstandsfähigem Spezial-Hart-PVC

Baustoffklasse

- B2 nach DIN 4102-4

Technische Hinweise

- Außen-, Innendurchmesser und Wandstärken der Systemrohre entnehmen Sie bitte dem Datenblatt Rohrtabelle (siehe QR-Code S.1)
- Kernbohrung grundsätzlich 20 mm größer als den Systemrohr-Durchmesser wählen. Bitte beachten Sie, dass der Gewindekragen der Systemrohre im angeschraubten Zustand nicht bündig mit der Unterseite des Flansches abschließt. Wir empfehlen daher, die Dachabdichtung / Dämmung in diesem Bereich radial ca. 270 mm auszusparen, um so den Versatz auszugleichen und das Systemrohr optimal einzubetten.