



FLECK

Dachzubehör!



Starre
Leitungen
einfach durch
das Flachdach
leiten!

FLECK Flachdach-Schwannenhals mit Klappenelement

Leitungen noch leichter wetterfest verlegen

Das schützende Klappenelement aus witterungsbeständigem Polypropylen (PP) ermöglicht die Durchführung starrer Leitungen, z. B. von Klimaanlage oder Wärmepumpen auf dem Flachdach.

- Erhältlich in der Dimension DN 100
- Flansch-Manschette aus Bitumen-Schweißbahn oder Kunststoff- bzw. Elastomerdachbahn



Hier finden Sie das gesamte Flachdach-Sortiment
von FLECK: fleck-dach.de/flachdach

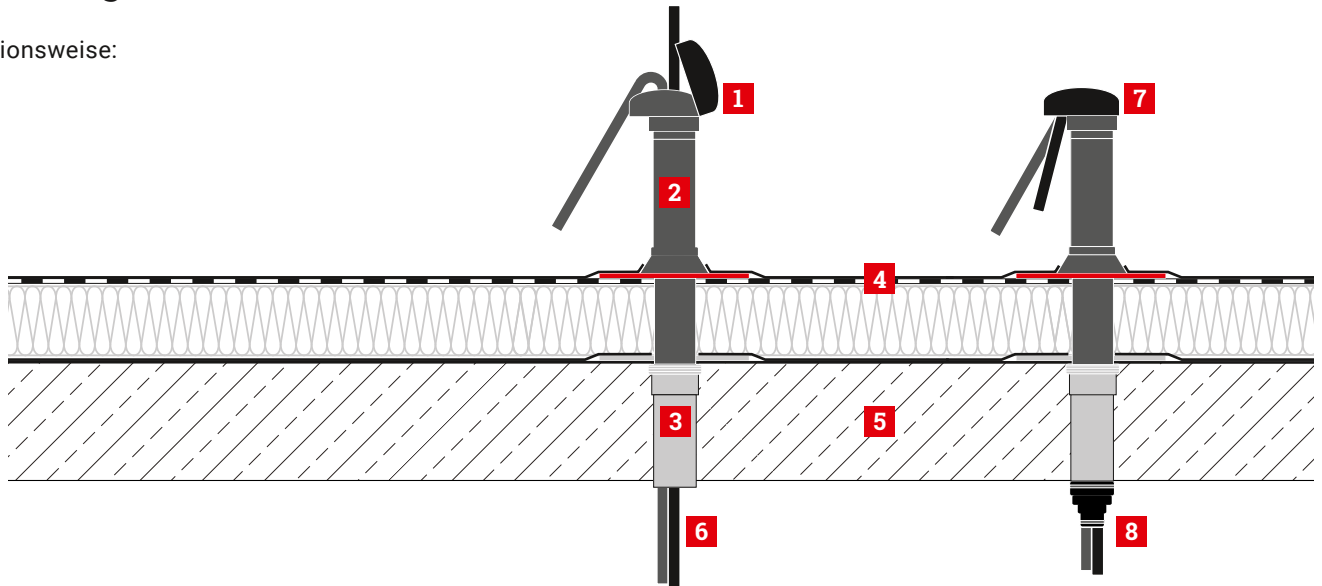
Das Mögliche.
Einfach. Gemacht.



Im Bild: Flansch-Manschette aus Bitumen-Schweißbahn,
umfangreiches Flansch-Manschetten-Programm vorhanden.

Leitungen sicher durchführen und verlegen

Funktionsweise:



Durchführung von z. B. starren Leitungen

Verschließen nach der Einpassung

- 1** Klappe geöffnet
- 2** Flachdach-Schwanenhals mit Klappenelement
- 3** Flachdach-Unterteil mit integrierter Rückstaudichtung DN 100
- 4** Dämmung + Dachabdichtung
- 5** Betondecke
- 6** Energieleitungen

- 7** Klappe wetterfest geschlossen
- 8** Luftdichter Abschluss

Zum Durchführen der Leitungen wird die Klappe geöffnet. Selbst starre Leitungen können nun wie gewünscht gebogen und verlegt werden. Danach wird die Klappe einfach durch Herunterdrücken geschlossen und rastet sicher ein.

Alle Vorteile auf einen Blick:

- Einfacher Klappmechanismus
- Ohne Werkzeuge leicht zu öffnen und zu schließen
- Für Leitungen und Kabelbündel bis max. 70 mm Durchmesser
- UV-beständig
- Unterrohr abnehmbar



Das Klappenelement lässt sich wetterfest verschließen.



Hier finden Sie die Flachdachanwendungsmatrix:
fleck-dach.de/downloads