

Tuile de passage de câbles universelle Solarflex **FLECK**

DN 125



Télécharger les informations sur le produit
fleck-dach.de/downloads



Description de produit

La tuile de passage de câbles universelle FLECK est une tuile permettant de faire passer des câbles, particulièrement plate à insérer dans des toits inclinés. Sa hauteur de montage de seulement 40 mm offre une solution particulièrement discrète et résistante aux intempéries pour la pose de câbles techniques sur les toits inclinés. La manchette flexible montée en usine, de dimensions 600 (L) × 500 (l) mm, s'adapte parfaitement à presque toutes les tuiles. Le raccord DN 125 offre suffisamment d'espace pour une pose sûre et sans tension de jusqu'à 10 câbles individuels (Ø de 7 mm max) et sa conception coulissante assure la facilité du montage. Le couvercle amovible empêche en outre les petits animaux de s'introduire dans le toit. Idéale pour les toits modernes avec de hautes exigences esthétiques et fonctionnelles, et parfaitement adaptée à une utilisation sous des modules solaires grâce à sa faible hauteur d'installation.

- Couvercle amovible pour une révision et une pose des câbles rapides et sûres
Conception très plate : hauteur d'installation de 40 mm seulement
- Manchette flexible en ECO FORM dans les dimensions suivantes : 600 (L) mm × 500 (l) mm
- Couleur : noire
- S'adapte parfaitement à presque toutes les tuiles

Domaines d'application

- Utilisation sur tous les toits inclinés à partir d'une inclinaison réglementaire du toit
- Pour le passage sans tension de câbles techniques (max. 10 câbles avec Ø jusqu'à 7 mm)

Informations sur les matériaux

- Réalisation en polypropylène (PP) robuste et résistant aux intempéries
- Bride en matériau ECO FORM écologique (substitut de plomb), adaptable universellement
- Couleur : noire

Classe de matériau

- B2 selon la norme DIN 4102-4

Remarques techniques

- L'ouverture du passage peut nécessiter de pousser vers le haut la tuile du dessus et de remettre cette dernière en place une fois l'installation terminée. Voir à ce sujet l'illustration à la page 2.
- Pour la fixation sur les lattes du toit, il est recommandé d'utiliser des vis avec rondelle d'étanchéité !

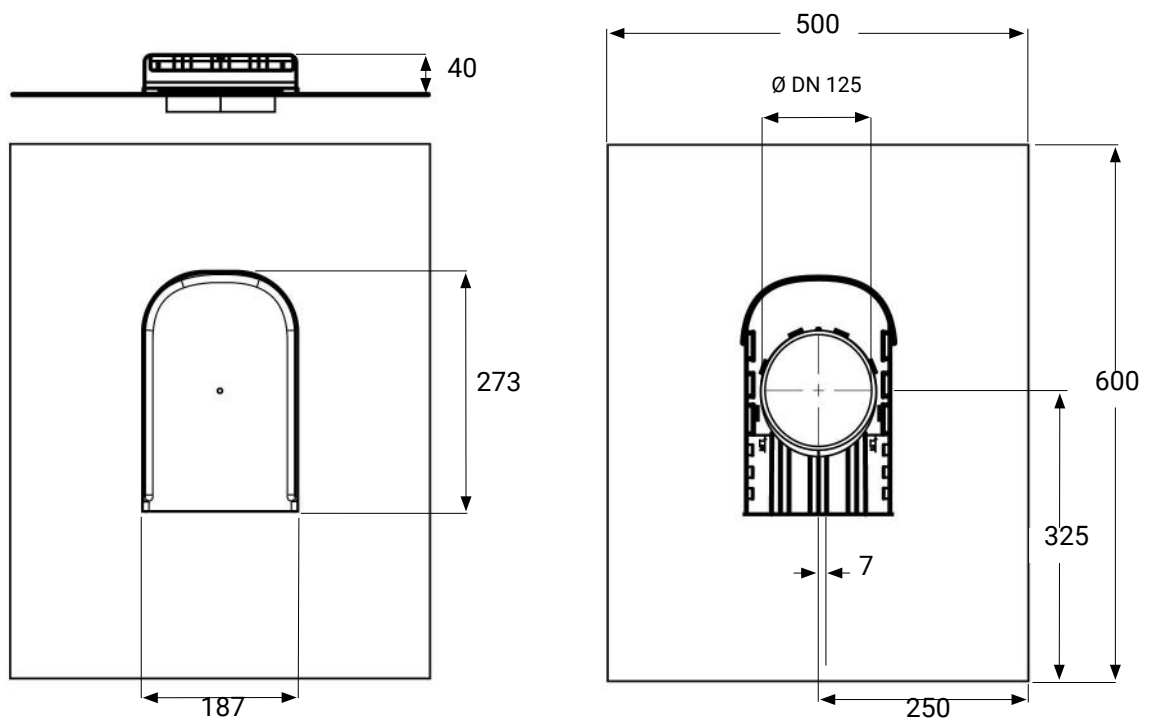
Références / Informations complémentaires / Voir aussi



Télécharger les instructions de montage
fleck-dach.de/downloads

Équipement / accessoires en option

▪ --

Esquisses / Tableaux


Dimensions en [mm]