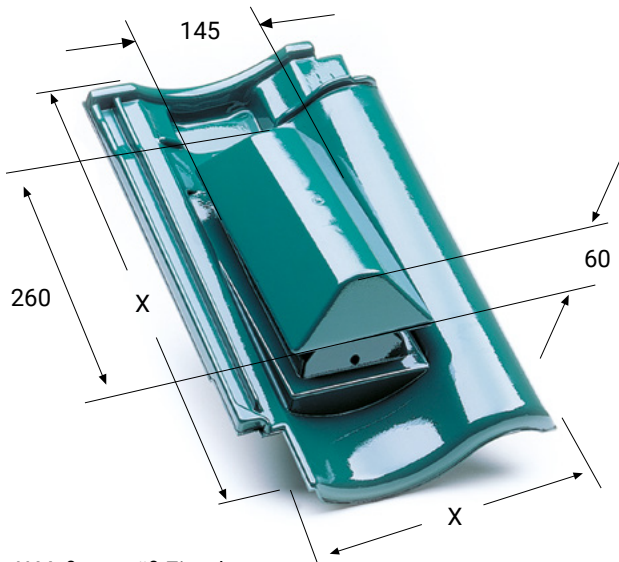




FLECK Sani Extra DN 100



X-Maße gemäß Ziegeltyp
Maße in mm



Mit und ohne Rückstauklappe
erhältlich

PRODUKTINFORMATIONEN

Der FLECK Sani Extra DN 100 ist der Unauffällige unter den Pfannen-Lüftern. Er ist für Dachneigungen von mehr als 15° geeignet, passt perfekt für jede Dachform bzw. -neigung und besitzt einen zusätzlichen Kondensatwasserablauf (Bohrung).

Lüftungsquerschnitt:

- DN 100: ~ 87 cm²

Auch erhältlich als Variante:

- Schiefer/Schindel
- Welle Profil 5 ~ 480 × 900 mm (Kleinformat)

Material

- Alle Bestandteile werden aus hochwitterungsbeständigem, widerstandsfähigem Spezial-Hart-PVC hergestellt

Baustoffklasse

B2 nach DIN 4102

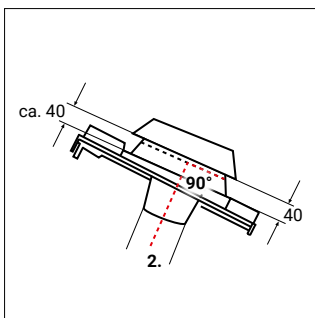
Optionales Zubehör

- Flexibler Universalschlauch DN 100 komplett mit Schlauchschelle und Reduzierstück erhältlich
- Mit integrierter Rückstauklappe für Ventilator getriebene Abluftanlagen erhältlich

Hinweis

Kappe nicht abnehmbar (DIN 1986-100)

TECHNISCHE HINWEISE



Standardausführung in 90° mit
Schlauchanschlusssutzen DN
100

Rohrquerschnitt

DN 100 ~ 87 cm²

Querschnitt Lüfterhaube

> 130 cm²