

FLECK

Sicherheitstrittpfanne



Download Produktinformation
fleck-dach.de/downloads

Produktbeschreibung

Die TÜV-geprüfte FLECK Sicherheitstrittpfanne ist eine spezielle Dachpfanne mit integrierter, rutschfester Trittstufe, um einen sicheren Zugang für Personen zu ermöglichen, die Wartungs- oder Kontrollarbeiten auf dem Dach durchführen müssen. Sie kann bei Dachneigungen von ca. 15° bis 60° genutzt werden. Das Produkt wird komplett in Wunschfarbe lackiert ausgeliefert, was für ein harmonisches Gesamtbild der Dachfläche sorgt.

FLECK Sicherheitstrittpfannen werden über eine tragfähige Stützlatte fest mit der vorhandenen Dachkonstruktion verbunden.

Die lastabtragenden, Metallkomponenten aus verzinktem Eisenblech, Aluminiumguss und Stahl werden werksseitig vollständig in die Pfanne integriert.

Anwendungsbereiche

- Zur dauerhaften Installation auf Steildächern von 15-60° Neigung
- Für den sicheren Stand bei der Dachbegehung von entsprechend befugten Personen für Wartungs- oder Kontrollarbeiten, Schornsteinfegern, zur Montage von PV-Anlagen o.ä.

Materialangaben

- Dachpfanne aus witterungsbeständigem, widerstandsfähigem Spezial-Hart-PVC
- Lastabtragende Metallteile aus verzinktem Stahlblech
- Trittstufe: Aluminiumguss

Baustoffklasse

- Dachpfanne: B2 nach DIN 4102-4
- Lastabtragende Metallteile: A1 (gemäß DIN 4102)

Technische Hinweise

- Bitte prüfen Sie im Vorfeld der Montage die Eignung der eingesetzten Dachlatten und baulichen Begebenheiten.
- Belastung pro Trittfläche nach fachgerechtem Einbau: max. 150 kg
- Die Trittposition ist an die Dachneigung (von ca. 15°- 60°) anpassbar.
- Es wird grundsätzlich immer empfohlen, Spenglerschrauben zur Befestigung der Pfanne an der Dachlattung zu verwenden. Diese sind im Lieferumfang enthalten.
- Die vorgeformten Befestigungspunkte sind zu beachten.

Zusatzinfos / siehe auch

- CE Konformität nach DIN EN 516-1



Verlegehinweis
fleck-dach.de/downloads

Skizzen / Details

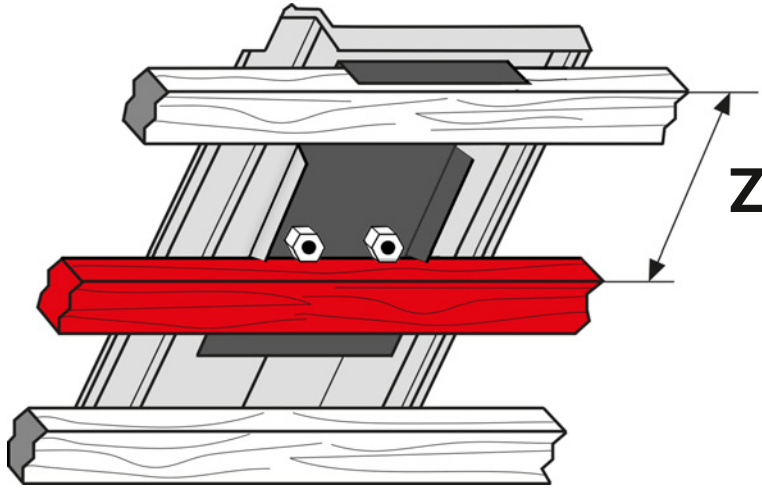


Abb. 1:

- Ansicht der Unterseite mit Position der Zusatzlatte
- Das entsprechende Lattmaß "Z" entnehmen Sie bitte unserem Verlegehinweis (siehe QR-Code aus Seite 1)

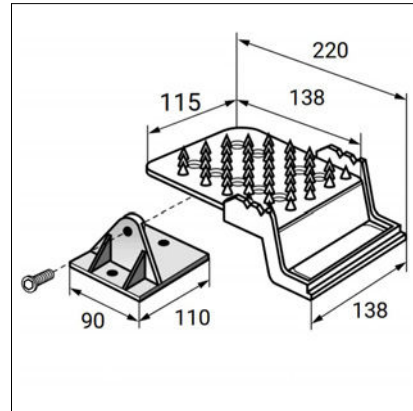
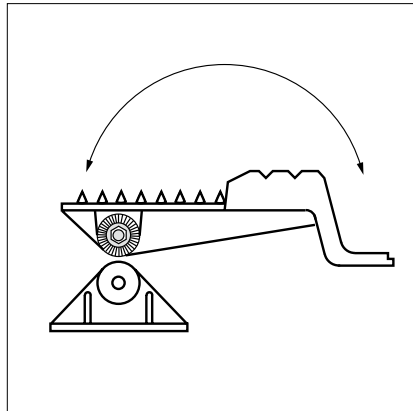


Abb. 2:

- Die Trittposition ist an die Dachneigung (von ca. 15° bis 60°) anpassbar. Es wird passendes Werkzeug benötigt (8-er Inbusschlüssel).