



Einbauanleitung Kombi-Schneefangpfanne für Gitter oder Rohre  
fleck-dach.de/produkte/kombi-schneefang-fuer-gitter-oder-rohre/

# Einbauanleitung



## Kombi-Schneefangpfanne für Gitter oder Rohre



### Technische Hinweise

Diese Einbauanleitung umfasst alle relevanten Arbeitsschritte. Das für Ihr Dachpfannenmodell relevante Lattmaß für die Zusatzlatte finden Sie als Pdf-Dokument „Verlegehinweis-Lattmaß“ im Downloadbereich unserer Homepage unter dem Menüpunkt „SERVICES“. Alternativ können Sie den QR-Code rechts scannen und dem Link dorthin folgen.

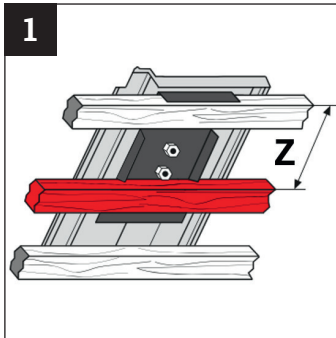


Verlegehinweis-Lattmaß  
fleck-dach.de/downloads

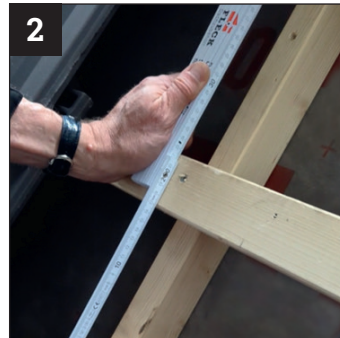


Zertifikatsnummer:  
202512116\_Fleck\_MGzertifikat

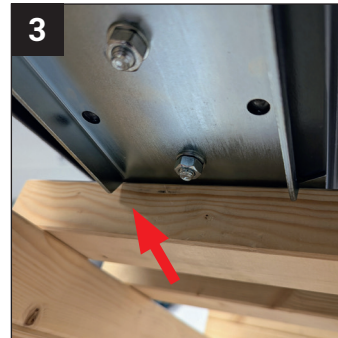
### Einbauschritte



1 Zusatzlatte zur sicheren Lastabtragung einbauen. Lattmaß „Z“ gemäß FLECK Verlegehinweis beachten.



2 Das Dachumfeld nach Bedarf abdecken. Ansetzen der Zusatzlatte gemäß der Lattmaßangabe „Z“ und Verschrauben mit der Konterlattung.



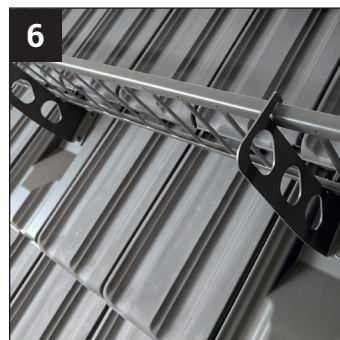
3 Kombi-Schneefangpfanne in die Dachlatte einhängen und Positionierung prüfen. Korrekter Sitz: das seitlich abgekantete Stahlprofil endet kurz vor der Zusatzlatte.



4 Korrekter Sitz (Seitenansicht).



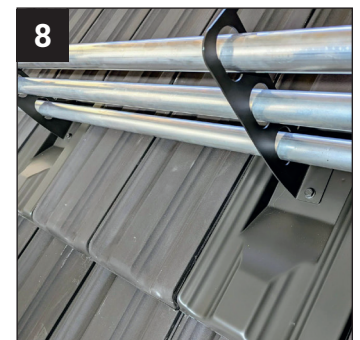
5 Sicherung der Position durch Festschrauben auf Dachlattung mit Spenglerschrauben an vorgeformten Schraubpunkten (2 Schrauben im Lieferumfang enthalten).



6 Dachpfannen wieder eindecken. Schneefang-Gitter auflegen und sichern.



7 Dafür den Sicherungsbügel mit einem geeigneten Werkzeug (z.B. Schraubendreher) etwas nach oben biegen.



8 Alternativ zum Schneefang-Gitter können Schneefang-Rohre (Ø 30 - 40 mm) eingeschoben werden. \*

\* Zur Sicherung eingeschobener Rohre gegen Verrutschen können z.B. passende Federdrahtschellen (= Drahtschlauchschellen) an beiden Seiten der Stütze angebracht werden.

