

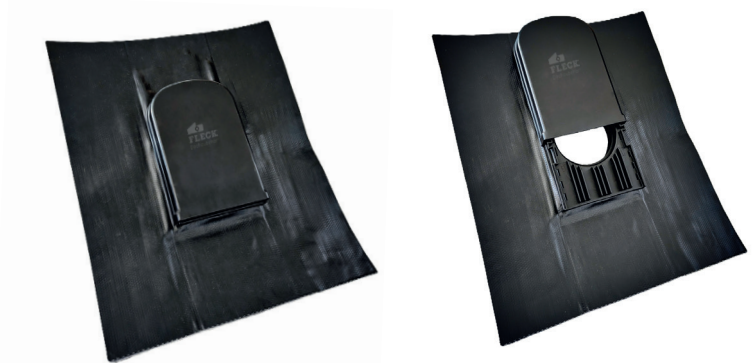
FLECK

Solarflex-Universal-Kabeldurchgang

DN 125



Download Produktinformation
fleck-dach.de/downloads



Produktbeschreibung

Der FLECK Solarflex-Universal-Kabeldurchgang ist ein montagefertiger, sehr flacher und aufschiebbarer Kabeldurchgang für Steildächer. Mit einer Aufbauhöhe von nur 40 mm bietet er eine besonders unauffällige und wettergeschützte Lösung zur Verlegung von technischen Anschlussleitungen im Steildach. Die werkseitig montierte, flexible ECO FORM Manschette in 600 (L) × 500 (B) mm lässt sich sauber an nahezu jeden Dachziegel anformen. Der Anschluss-Stutzen in DN 125 bietet ausreichend Platz für eine sichere, spannungsfreie Verlegung von bis zu 10 einzelnen Kabeln (Ø max. 7 mm) und die aufschieb- und abnehmbare Konstruktion sorgt für eine komfortable Montage. Darüber hinaus schützt die aufschieb- und abnehmbare Abdeckung davor, dass Kleintiere dort eindringen können. Ideal für moderne Dächer mit hohen ästhetischen und funktionalen Anforderungen und durch die geringe Aufbauhöhe perfekt geeignet für den Einsatz unter Solarmodulen.

- Aufschieb- und abnehmbare Abdeckung für eine schnelle und sichere Leitungsverlegung und Revision
- Sehr flache Bauweise: nur 40 mm Aufbauhöhe
- Flexible Manschette aus ECO FORM in 570 (L) mm × 500 (B) mm
- Farbe: schwarz
- Lässt sich sauber an nahezu jeden Dachziegel anformen

Anwendungsbereiche

- Anwendung auf allen Steildächern ab Regeldachneigung
- Zur spannungsfreien Durchführung von technischen Leitungen (max. 10 Kabel mit Ø bis 7 mm)

Materialangaben

- Durchführung aus witterungsbeständigem, widerstandsfähigem Polypropylen (PP)
- Flansch aus umweltfreundlichem ECO FORM Material (Walzbleiersatz), universell anpassbar
- Farbe: schwarz

Baustoffklasse

- B2 nach DIN 4102-4

Technische Hinweise

- Zum Öffnen des Durchgangs muss ggf. die darüber liegende Dachpfanne nach oben geschoben und nach der Installation wieder in die korrekte Lage zurückbewegt werden. Siehe hierzu die Abbildung auf Seite 2.
- Zur Befestigung an der Dachlattung wird der Einsatz von Schrauben mit Dichtscheibe empfohlen!

Verweise / Zusatzinfos / siehe auch

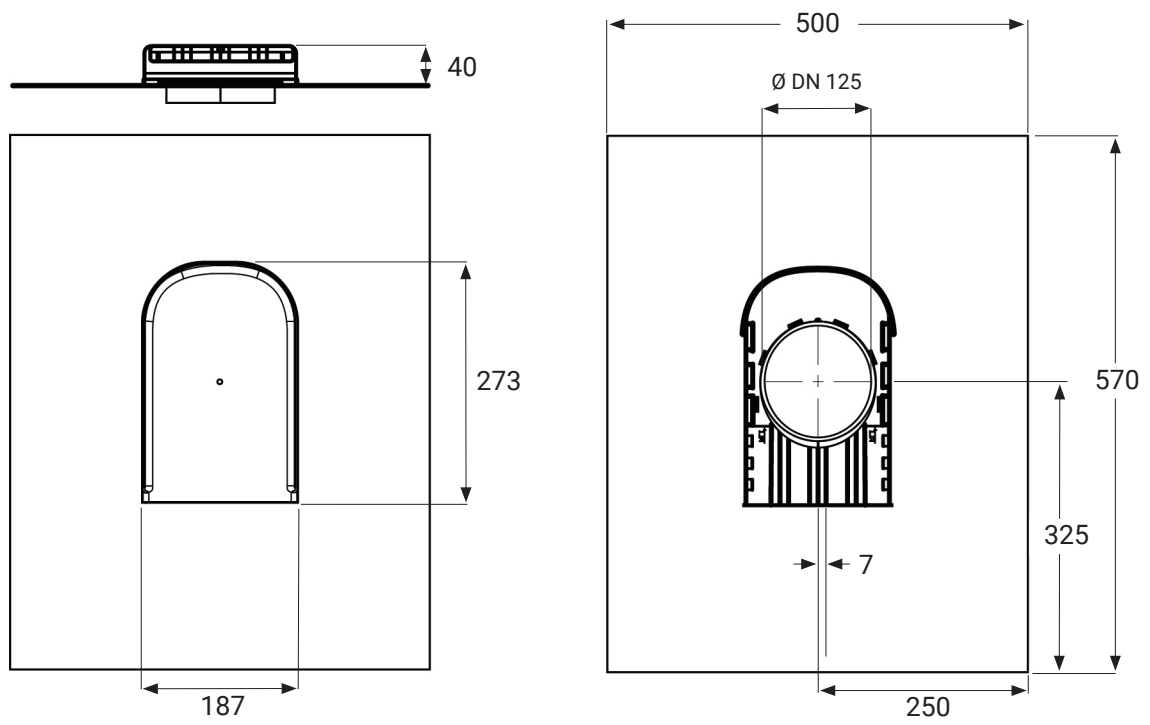


Download Einbauanleitung
fleck-dach.de/downloads

Optionale Ausstattung / Zubehör

▪ --

Skizzen / Tabellen



Maßangaben in [mm]