



# Planungshilfe

Daten-Aufnahmebogen

## FLECK Retentionsdrossel

### Objektdaten

	Bauvorhaben	Verarbeiter / ausführender Planer	Händler
Name			
Straße			
PLZ/Ort			
Land			
Ansprechpartner			
Telefon			
E-Mail			

### Benötigte Informationen

Dachneigung: \_\_\_\_\_ ° Grad

Anzahl der Retentionsabläufe: \_\_\_\_\_ Stück

Max. erlaubte Ablaufleistung für die Dachfläche: \_\_\_\_\_ Liter / sec  
[gemäß Planungsvorgabe bzw. vorhandener Dachstatik]

Überflutungshöhe nach Statik  $H_{max}$ : \_\_\_\_\_ mm \*  
[Gesamttragfähigkeit beachten!]

Die passende Höhe der FLECK Retentionsbox beträgt :  $H_{max}$  + min. 25 mm

Retentionsdach ohne Speicherung

Retentionsdach mit \_\_\_\_\_ mm Permanentspeicherung  $H_{perm}$

#### HINWEIS:

Wir empfehlen bei Retentionsdächern die Notentwässerung so auszulegen, dass die gesamte Regenmenge über diese entwässert werden sollte. Nutzen Sie hierfür gerne unseren kostenlosen Service zur Entwässerungsberechnung:  
<https://fleck-dach.de/service/entwaesserungsberechnung/>

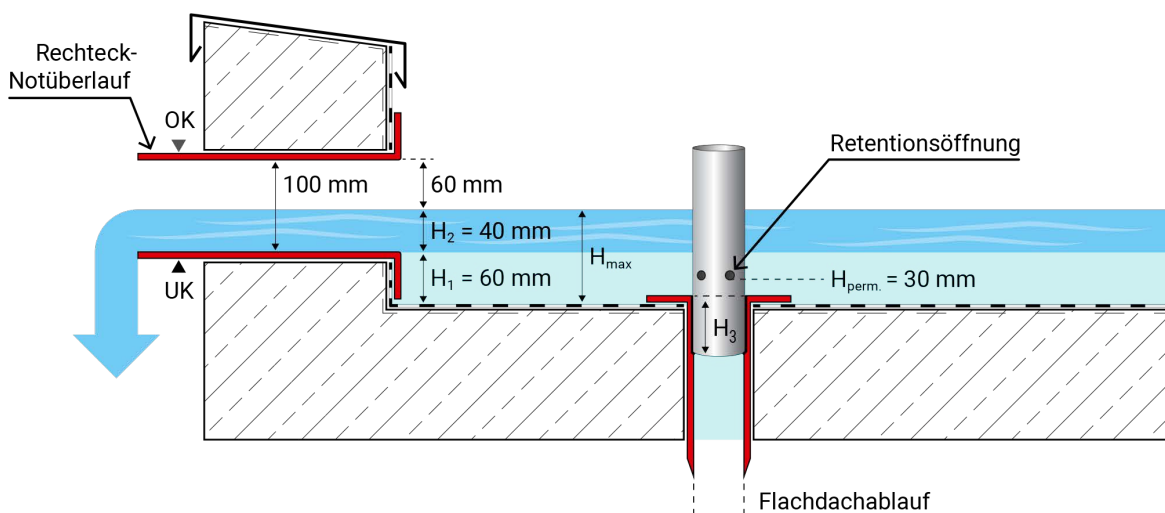
Wählen Sie dort die Option „nur Notentwässerung“ aus.

\* 1 mm = 1 kg/m<sup>2</sup> = 0,01 kN/m<sup>2</sup>



## FLECK Retentionsdrossel

### Anwendungsbeispiel / Skizze



### Beispiel

- Flachdach mit max. Nutzlast  $q_k$ : 1,0 kN/m<sup>2</sup>
- Permanente Anstauhöhe: 30 mm ( $H_{perm.}$ )  
(z.B. zur Bewässerung einer Dachbegrünung)
- Höhe Unterkante (UK) Notüberlauf: 60 mm ( $H_1$ )
- Druckhöhe nach DIN 1986-100 \*: 40 mm ( $H_2$ )
- Oberkante (OK) Notüberlauf: 160 mm
- Überflutungshöhe nach Statik: 100 mm ( $H_{max} = H_1 + H_2$ )  
→ 100 mm = 100 kg/m<sup>2</sup> = 1,0 kN/m<sup>2</sup> ✓

Der Rechteck-Notüberlauf im Beispiel hat eine Höhe von 100 mm.

Die Einstecktiefe ( $H_3$ ) des Retentionselements in einen FLECK Ablauf beträgt 60 mm.

Ausnahme: Bei der verpressten Ausführung mit Flansch-Manschette aus Kunststoff-bzw. Elastomerdachbahn ist  $H_3 = 20$  mm.

#### HINWEIS:

Bitte haben Sie Verständnis dafür, dass eine zeitnahe Bearbeitung nur bei vollständig ausgefülltem Daten-Aufnahmebogen erfolgen kann. Es gelten im Übrigen unsere Allgemeinen Liefer- und Zahlungsbedingungen (ALB) in der jeweils gültigen Fassung. Diese finden Sie auf unserer Homepage fleck-dach.de.

Die Ermittlung und Bereitstellung von FLECK-Retentionslösungen stellt eine Serviceleistung dar und wird nach bestem Wissen und Gewissen mit den uns vorliegenden Angaben erstellt. Sie stellt keine planerische Leistung dar und entbindet den Fachplaner, Architekten oder Ausführenden nicht von dessen Prüfpflicht.

\* Die Position des Notüberlaufs ( $H_1$ ) und die maximale Druckhöhe ( $H_2$ ) ergeben sich aus der Tragfähigkeit der Dachfläche.