

FLECK

Retentionsbox



Download Produktinformation
fleck-dach.de/downloads



Produktbeschreibung

Die FLECK Retentionsbox aus stabilem Aluminium schützt Retentionselemente auf dem Flachdach, wie die FLECK Retentionsdrossel, vor schädlichen, äußeren Einflüssen und hält sie frei von Laub, Kies und groben Verschmutzungen. Die Retentionsbox kann individuell aus den Einzelkomponenten kombiniert und so bedarfsgerecht zusammengestellt werden. Das aufklappbare Deckel-Element ermöglicht zudem eine problemlose, regelmäßige Wartung der darunterliegenden Retentions-/Entwässerungseinheit.

- Außenabmessung der Box: 300 x 300 mm
- Grundfläche inkl. Auflagerand für Beschwerung: 500 x 500 mm
- die Gesamthöhe variiert je nach Anforderung bzw. Zusammenstellung und kann beliebig aufgestockt werden
- siehe Details zu den Einzelkomponenten auf Seite 2

Anwendungsbereiche

- Schutz-Einhausung von Retentionselementen auf dem Flachdach

Materialangaben

- Aus witterungsbeständigem Aluminium
- Schwarz lackiert

Baustoffklasse

- A1 (gemäß DIN 4102)

Technische Hinweise

- lose Verlegung mit Kiesbeschwerung
- Verbindung der Einzelkomponenten mithilfe von Poppnieten (max. 3,2 mm). Diese sind im Lieferumfang enthalten.

Optionale Ausstattung / Zubehör

- aufstockbare FLECK Retentionsbox-Komponenten (siehe Seite 2)
- FLECK Retentionsdrossel
- FLECK Flachdach-Abflüsse und Gullys

Skizzen / Tabellen

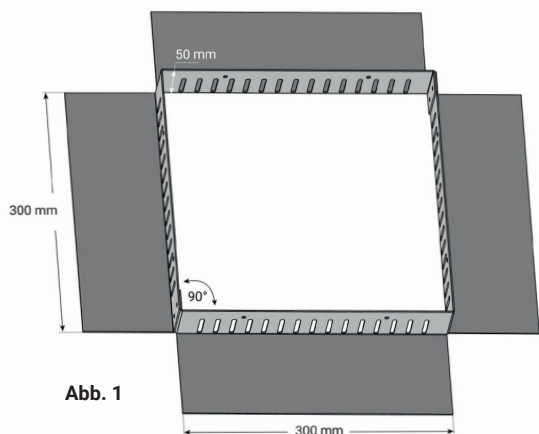


Abb. 1

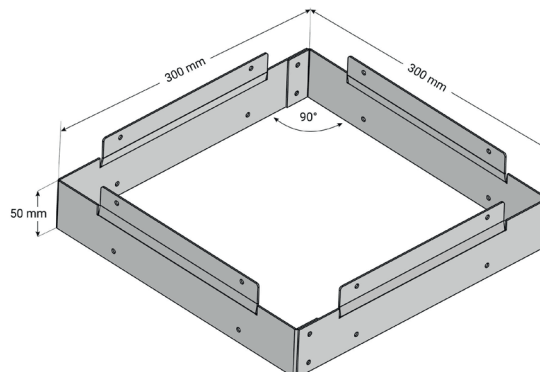


Abb. 2

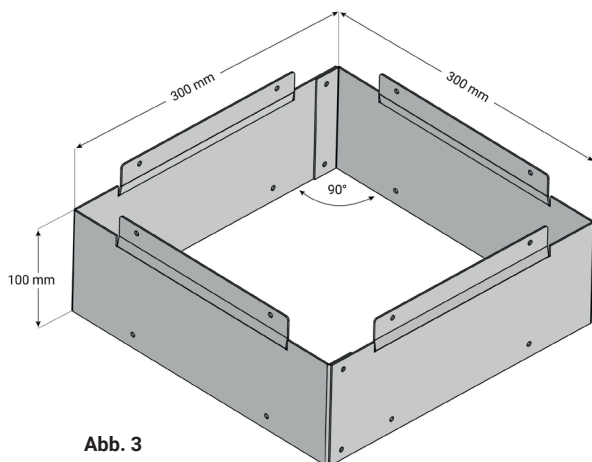


Abb. 3

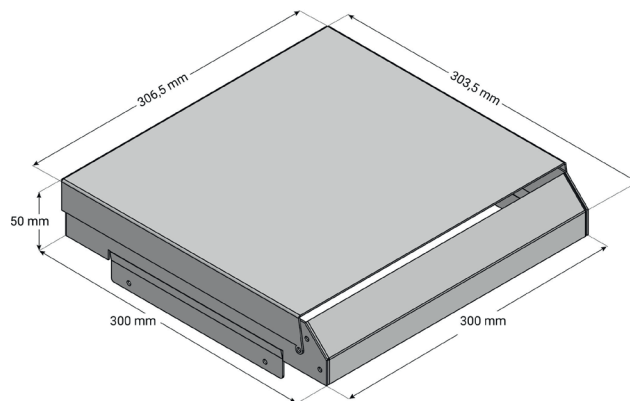


Abb. 4

Abb.	Retentionsbox	Artikel-Nr.
ohne Abb.	Komplettsset (Basiselement + Deckel)	39101001
1	Basiselement mit 4 Füßen	39101004
2	Erweiterungselement 50 mm	39101050
3	Erweiterungselement 100 mm	39101100
4	Deckelelement	39101005