

FLECK Gründachlüfter MAX

DN 150 / 200 / 250



Download Produktinformation
fleck-dach.de/downloads



Produktbeschreibung

Der FLECK Gründachlüfter MAX ist speziell für hoch aufbauende, intensiv begrünte Flachdächer konzipiert. Insbesondere bei Gründächern muss warme Luft aus dem Inneren des Gebäudes einen langen, kalten Weg bis zur Lüfteröffnung zurücklegen, auf dem sie sich abkühlt und Kondensat ausbildet, das dann an der Innenseite der Lüfterwandung zurücklaufen kann. Ein Kondenswasserabscheider (KWA) kann hier nicht eingesetzt werden, da dieser entweder im Anstaubereich oder oberhalb der Kondensationszone säße. Um Kondensat direkt zu vermeiden, ist dieser extra lange Lüfter doppelwandig und mit einer Wärmedämmung ausgeführt. Er besitzt unter dem Flanschteller ein Gewinde, auf das FLECK Systemrohre von DN 150 – DN 250 geschraubt werden können.

Anwendungsbereiche

- Für die Anwendung auf Gründach-Flachdächern
- zur Be- und Entlüftung von Räumen und Gebäuden
 - als Entspannungslüfter für Flachdächer
 - als Sanitäre Lüfter (in Kombination mit Systemrohren MAX)
 - wärmegeämmter Sanierungslüfter ohne Anschlussrohr zur Sanierung bestehender Lüfter bis DN 200

Materialangaben

- Hauptbestandteile aus witterungsbeständigem, widerstandsfähigem Spezial-Hart-PVC
- Flanschteller aus Hart-PVC
- Flansch-Manschetten aus Kunststoff-, Elastomer- oder Bitumen-Dachbahn sind auf Hart-PVC Flansch erhältlich

Baustoffklasse

- B2 nach DIN 4102-4
- Manschetten aus Bitumen-Schweißbahn und Kunststoff- bzw. Elastomerdachbahnen mindestens B2 (DIN 4102) bzw. E (EN 13501)

Technische Hinweise

- Für eine dampfdichte Verbindung mit den Systemrohren verwenden Sie bitte zusätzlich zur Verschraubung über das Gewinde den FLECK Hart-PVC-Kleber oder ein anderes geeignetes Dichtmittel
- Außen-, Innendurchmesser und Wandstärken der Lüfterrohre entnehmen Sie bitte der Planungshilfe Rohrtabelle (siehe QR-Code)

Verweise / Zusatzinfos / siehe auch



Planungshilfe Rohrtabelle
fleck-dach.de/downloads

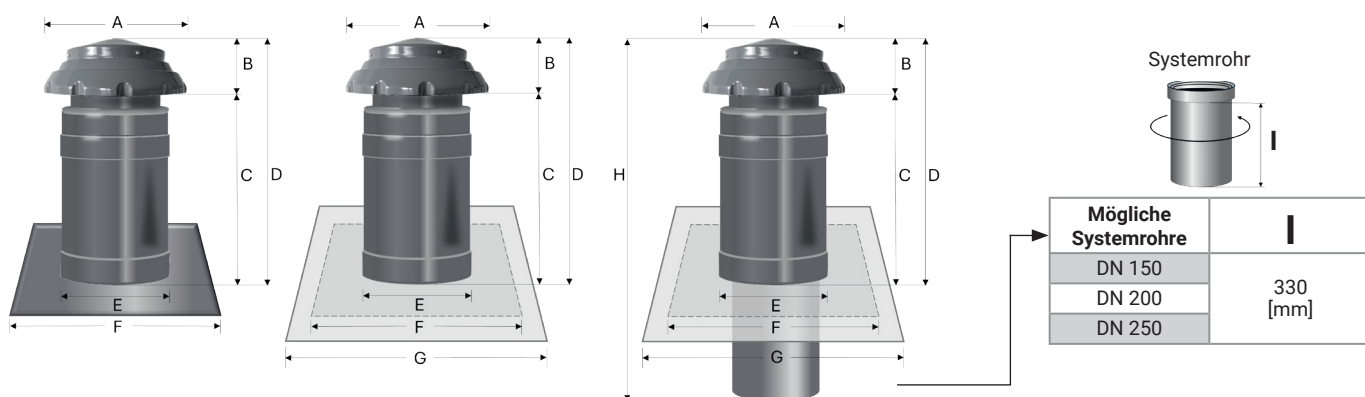


Planungshilfe Druckverluste von FLECK-Lüftern
fleck-dach.de/downloads

Optionale Ausstattung / Zubehör

- 4 in 1 Systemrohre MAX
- FLECK Hart-PVC-Kleber
- individuelle Farbgestaltung gemäß FLECK-Farbpalette
- Flairkopf DN 200

Skizzen / Tabellen



Material von Flansch bzw. Flansch-Manschette	Nenn-durch-messer [Oberrohr außen*]	Durchmesser [Oberrohr innen]	Lüftungsquer-schnitt [Oberrohr]	Form von Flansch bzw. Flansch-Manschette	Maßangaben [mm]								
					A	B	C	D	E	F	G	H	
Hart-PVC (für Flüssigkunststoff)	DN 300	DN 250	~471 cm ²	eckig	380	150	300	450	320	340	500	-	780
Bitumen-Schweißbahn							400	550				880	
Kunststoff- bzw. Elastomer-Dachbahn							600	750				1080	
							800	950				1280	
	1000	1150	1480										

* Das Oberrohr des Lüfters in DN 250 erhält eine Wärmedämmung nach außen, so dass der Außendurchmesser inklusive Wärmedämmung DN 300 beträgt.

FLECK 4 in 1 Systemrohre MAX

DN 150 / DN 200 / DN 250



Produktbeschreibung

Systemrohre zum Anschrauben an FLECK 4 in 1 Flachdachlüfter MAX oder Gründachlüfter MAX in den Nennweiten DN 150, DN 200 und DN 250. Die Rohrlänge beträgt jeweils 300 mm.

Anwendungsbereiche

In Kombination mit FLECK 4 in 1 Flachdachlüfter MAX oder Gründachlüfter MAX:

- Be- und Entlüftung von Räumen und Gebäuden
- Sanitärlüfter

Materialangaben

- Hauptbestandteile aus witterungsbeständigem, widerstandsfähigem Spezial-Hart-PVC

Baustoffklasse

- B2 nach DIN 4102-4

Technische Hinweise

- Außen-, Innendurchmesser und Wandstärken der Systemrohre entnehmen Sie bitte dem Datenblatt Rohrtabelle (siehe QR-Code S.1)
- Kernbohrung grundsätzlich 20 mm größer als den Systemrohr-Durchmesser wählen. Bitte beachten Sie, dass der Gewindekragen der Systemrohre im angeschraubten Zustand nicht bündig mit der Unterseite des Flansches abschließt. Wir empfehlen daher die Dachabdichtung / Dämmung in diesem Bereich radial ca. 270 mm auszusparen, um so den Versatz auszugleichen und das Systemrohr optimal einzubetten.