

FLECK 4 in 1 Flachdachlüfter CLASSIC

Für Lüftersysteme
DN 90 / DN 100 / DN 125



Download Produktinformation
fleck-dach.de/downloads



Produktbeschreibung

Der 4 in 1 Flachdachlüfter CLASSIC vereint vier Anwendungen in einem Lüfter: Entspannungslüfter, Sanierungslüfter für bestehende Lüftungsleitungen, Sanitärlüfter DN 100 und Sanitärlüfter DN 125. Er eignet sich zur Montage auf nahezu allen handelsüblichen Dachabdichtungen. Die Dimension vom Oberrohr des Lüfters beträgt immer DN 125. Über ein Gewinde lassen sich verschiedene Unterrohre (Systemrohre oder Sanierungs-Systemrohre CLASSIC mit Rückstaudichtung in DN 90, DN 100 und DN 125) einfach aufschrauben.

Anwendungsbereiche

- Be- und Entlüftung von Räumen und Gebäuden
- Entspannungslüfter für Flachdächer
- Sanitärlüfter (in Kombination mit Systemrohren CLASSIC)
- Sanierungslüfter (zur Sanierung bestehender Lüfter bis DN 150)

Materialangaben

- Hauptbestandteile aus witterungsbeständigem, widerstandsfähigem Spezial-Hart-PVC
- Manschetten aus Kunststoff, Elastomer- oder Bitumen-Dachbahn

Baustoffklasse

- B2 nach DIN 4102-4
- Bitumen-Schweißbahn und Kunststoff- bzw. Elastomerdachbahnen mindestens B2 (DIN 4102) bzw. E (EN 13501)

Technische Hinweise

- Für eine dampfdichte Verbindung mit den Systemrohren verwenden Sie bitte zusätzlich zur Verschraubung über das Gewinde den FLECK Hart-PVC-Kleber oder ein anderes geeignetes Dichtmittel
- Außen-, Innendurchmesser und Wandstärken der Lüfterrohre entnehmen Sie bitte dem Datenblatt Rohrtabelle (siehe QR-Code)

Verweise / Zusatzinfos / siehe auch



Planungshilfe Rohrtabelle
fleck-dach.de/downloads

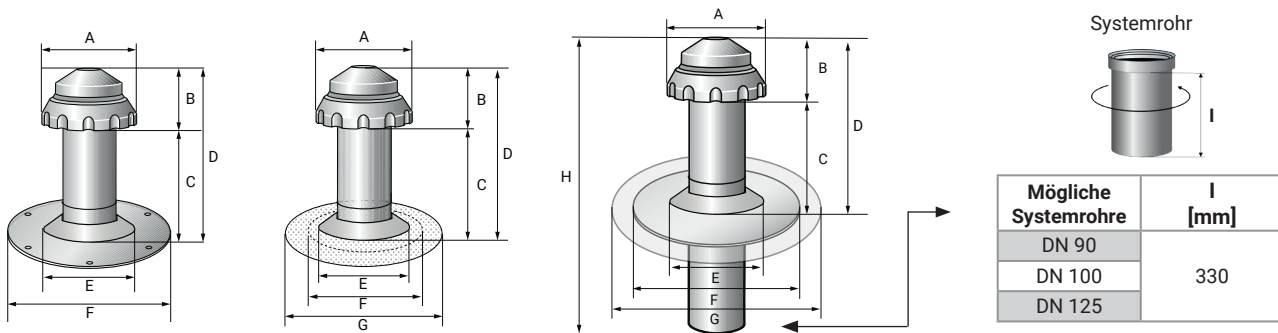


Planungshilfe Druckverluste
fleck-dach.de/downloads

Optionale Ausstattung / Zubehör

- 4 in 1 System- und Sanierungs-Systemrohre CLASSIC
- FLECK Hart-PVC-Kleber
- individuelle Rohrlängen sind möglich
- wärmegeämmt (Innenrohr des Lüfters: DN 125)
- individuelle Farbgestaltung gemäß FLECK-Farbpalette

Skizzen / Tabellen



Material von Flansch bzw. Flansch-Manschette	Nenndurchmesser [Oberrohr]	Lüftungsquerschnitt [Oberrohr]	Form von Flansch bzw. Flansch-Manschette	Maßangaben [mm]							
				A	B	C	D	E	F	G	H
Hart-PVC/-PP	DN 125	~ 113 cm ²	rund	205	110	300	410	210	335	–	740
Bitumen-Schweißbahn										470	
Kunststoff- bzw. Elastomer-Dachbahn										470	

FLECK 4 in 1 Systemrohre CLASSIC

DN 90 / DN 100 / DN 125



Produktbeschreibung

Systemrohre zum Anschrauben an FLECK 4 in 1 Flachdachlüfter CLASSIC in den Nennweiten:

- DN 90
- DN 100
- DN 125

Anwendungsbereiche

In Kombination mit FLECK 4 in 1 Flachdachlüfter CLASSIC:

- Be- und Entlüftung von Räumen und Gebäuden
- Sanitärlüfter
- Sanierungslüfter (zur Sanierung bestehender Lüftungsrohre bis DN 100)

Materialangaben

- Hauptbestandteile aus witterungsbeständigem, widerstandsfähigem Spezial-Hart-PVC

Baustoffklasse

- B2 nach DIN 4102-4

Technische Hinweise

- Außen-, Innendurchmesser und Wandstärken der Systemrohre entnehmen Sie bitte dem Datenblatt Rohrtabelle (siehe QR-Code S.1)
- Kernbohrung grundsätzlich 20 mm größer als den Systemrohr-Durchmesser wählen (bei DN 90 Durchmesser plus 40 mm).

Optionale Ausstattung / Zubehör

- individuelle Rohrlängen sind möglich

FLECK 4 in 1 Sanierungs-Systemrohre CLASSIC

DN 90 / DN 100 / DN 125



Produktbeschreibung

System-Sanierungsrohre inklusive Rückstaudichtung zum Anschrauben an FLECK 4 in 1 Flachdachlüfter CLASSIC in den Nennweiten DN 90, DN 100 und DN 125. Die Montage erfolgt ohne Verklebung, durch Einstecken in das vorhandene Lüftungsrohr. Die werkseitig aufgebraachte Lippendichtung dichtet zuverlässig ab. Die Gesamtlänge der Rohre beträgt jeweils mindestens 500 mm.

Anwendungsbereiche

In Kombination mit FLECK 4 in 1 Flachdachlüfter CLASSIC zur Sanierung bestehender Lüftungsrohre:

- DN 90 zur Sanierung von DN 100
- DN 100 zur Sanierung von DN 125
- DN 125 zur Sanierung von DN 150

Materialangaben

- Hauptbestandteile aus witterungsbeständigem, widerstandsfähigem Spezial-Hart-PVC
- Mehrfach-Lippendichtung aus EPDM

Baustoffklasse

- B2 nach DIN 4102-4

Technische Hinweise

- Außen-, Innendurchmesser und Wandstärken der Systemrohre entnehmen Sie bitte dem Datenblatt Rohrtabelle (siehe QR-Code S.1)
- Kernbohrung grundsätzlich 20 mm größer als den Systemrohr-Durchmesser wählen (bei DN 90 Durchmesser plus 40 mm).