

# FLECK 4 in 1 Flachdachlüfter MAX

Für Lüftersysteme  
DN 150 / DN 200 / DN 250



Download Produktinformation  
[fleck-dach.de/downloads](https://fleck-dach.de/downloads)



## Produktbeschreibung

Der 4 in 1 Flachdachlüfter MAX in DN 250 vereint mehrere Anwendungen in einem Lüfter: Entspannungslüfter DN 250, Sanierungslüfter bis DN 200 und Sanitärlüfter. Er eignet sich zur Montage auf nahezu allen handelsüblichen Dachabdichtungen. Die Dimension vom Oberrohr des Lüfters beträgt immer DN 250. Über ein Gewinde lassen sich die passenden 4 in 1 Systemrohre MAX (in DN 150, DN 200 und DN 250) einfach aufschrauben.

## Anwendungsbereiche

- Be- und Entlüftung von Räumen und Gebäuden
- Entspannungslüfter für Flachdächer
- Sanitärlüfter (in Kombination mit Systemrohr MAX)
- Sanierungslüfter (zur Sanierung bestehender Lüfter bis DN 200)

## Materialangaben

- Hauptbestandteile aus witterungsbeständigem, widerstandsfähigem Spezial-Hart-PVC
- Manschetten aus Kunststoff-, Elastomer- oder Bitumen-Dachbahn

## Baustoffklasse

- B2 nach DIN 4102-4
- Bitumen-Schweißbahn und Kunststoff- bzw. Elastomerdachbahnen mindestens B2 (DIN 4102) bzw. E (EN 13501)

## Technische Hinweise

- Für eine dampfdichte Verbindung mit den Systemrohren verwenden Sie bitte zusätzlich zur Verschraubung über das Gewinde den FLECK Hart-PVC-Kleber oder ein anderes geeignetes Dichtmittel
- Außen-, Innendurchmesser und Wandstärken der Lüfterrohre entnehmen Sie bitte dem Datenblatt Rohrtabelle (siehe QR-Code)

## Verweise / Zusatzinfos / siehe auch



Planungshilfe Rohrtabelle  
[fleck-dach.de/downloads](https://fleck-dach.de/downloads)

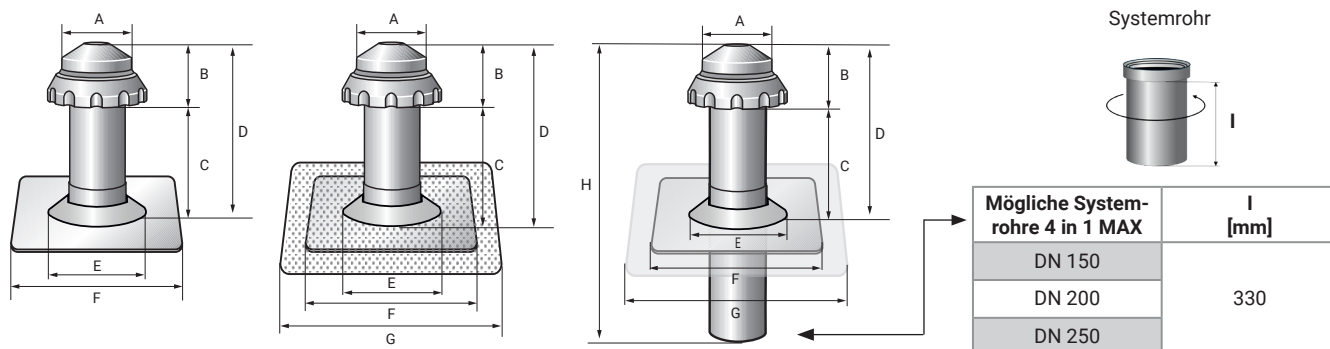


Planungshilfe Druckverluste  
[fleck-dach.de/downloads](https://fleck-dach.de/downloads)

## Optionale Ausstattung / Zubehör

- 4 in 1 Systemrohre MAX
- FLECK Hart-PVC-Kleber
- individuelle Rohrlängen sind möglich
- wärme gedämmt (Innenrohr des Lüfters: DN 250)
- individuelle Farbgestaltung gemäß FLECK-Farbpalette

Skizzen / Tabellen



Material von Flansch bzw. Flansch-Manschette	Nennmesser 4 in 1 [Oberrohr]	Lüftungsquerschnitt [Oberrohr]	Form von Flansch bzw. Flansch-Manschette	Maßangaben [mm]							
				A	B	C	D	E	F	G	H
Hart-PVC	DN 250	~ 471 cm <sup>2</sup>	eckig	380	150	300	450	295	340	--	780
Bitumen-Schweißbahn				380	150	300	450	295	340	500	780
Kunststoff- bzw. Elastomer-Dachbahn				380	150	300	450	295	340	500	780

# FLECK 4 in 1 Systemrohre MAX

DN 150 / DN 200 / DN 250



**Produktbeschreibung**

Systemrohre zum Anschrauben an FLECK 4 in 1 Flachdachlüfter MAX in den Nennweiten DN 150, DN 200 und DN 250. Die Rohrlänge beträgt jeweils 350 mm.

**Anwendungsbereiche**

- In Kombination mit FLECK 4 in 1 Flachdachlüfter MAX:
- Be- und Entlüftung von Räumen und Gebäuden
  - Sanitär Lüfter

**Materialangaben**

- Hauptbestandteile aus witterungsbeständigem, widerstandsfähigem Spezial-Hart-PVC

**Baustoffklasse**

- B2 nach DIN 4102-4

**Technische Hinweise**

- Außen-, Innendurchmesser und Wandstärken der Systemrohre entnehmen Sie bitte dem Datenblatt Rohrtabelle (siehe QR-Code S.1)
- Kernbohrung grundsätzlich 20 mm größer als den Systemrohr-Durchmesser wählen. Bitte beachten Sie, dass der Gewindekragen der Systemrohre im angeschraubten Zustand nicht bündig mit der Unterseite des Flansches abschließt. Wir empfehlen daher, die Dachabdichtung / Dämmung in diesem Bereich radial ca. 270 mm auszusparen, um so den Versatz auszugleichen und das Systemrohr optimal einzubetten.